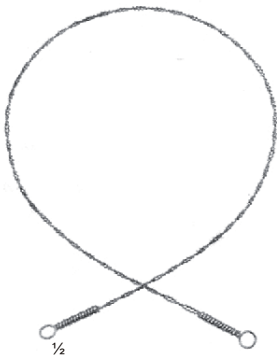


039



Neurosurgery and Laminectomy
Neurochirurgie und Laminektomie
Neurocirugía y Laminectomía
Neurochirurgie et Laminectomie
Neurochirurgia e Laminectomia



OLIVECRONA(GIGLI)

- 39-110-25 25 cm, 10"
- 39-110-30 30 cm, 12"
- 39-110-40 40 cm, 16"
- 39-110-50 50 cm, 20"
- 39-110-60 60 cm, 24"
- 39-110-70 70 cm, 28"

Wire saws
 Drahtsägen
 Sierras de hilo
 Fils-scies
 Fili per sega



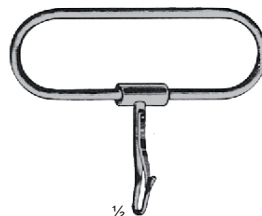
39-112-01



39-112-02



39-112-03



39-112-04

GIGLI

- 39-112-01
- 39-112-04

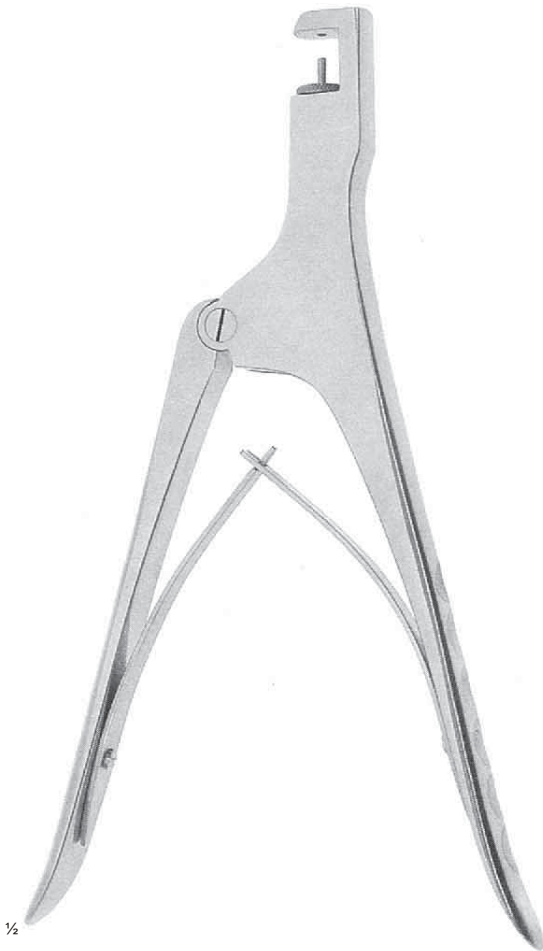
Hook handles for wire saws
 Handgriffe für Drahtsägen
 Mango con gancho, para sierras de hilo
 Poignées pour scies
 Manico ad uncino per fili per sega



DE MARTEL

- 39-114-33
- 33 cm, 13"

Conductor for wire saws
 Einführungsinstrument für Drahtsägen
 Conductor para sierras de hilo
 Conducteur pour scies
 Guida per fili per sega



CONE
 39-120-23
 23 cm, 9"

Cranial punch rongeur for maximum of 12 mm of bone

Schädelstanzzange bis 12 mm Schädelstärke

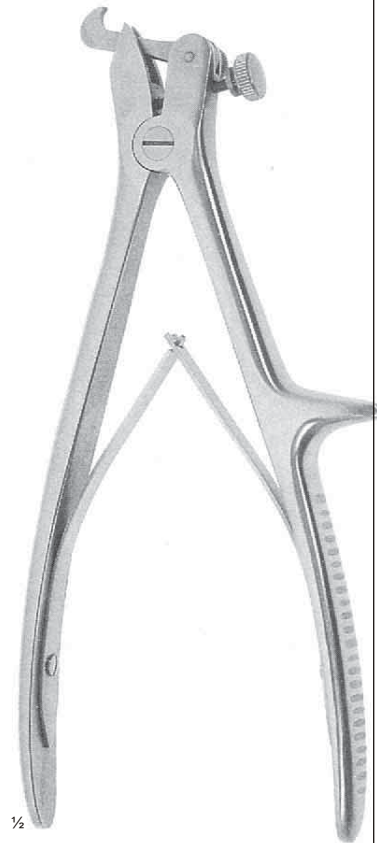
Pinza saca-bocados craneal para craneo hasta 12 mm

Pince crâniene jusqu'à 12 mm épaisness du crâne

Pinza per cranio, asta 12 mm



39-122-01



DAHLGREN
 39-122-20
 20 cm, 8"

Cranial rongeur with 2 hooks (39-122-01)

Schädelstanze mit 2 Haken (39-122-01)

Pinza saca-bocado craneal con 2 ganchos (39-122-01)

Rongeur crâniens avec 2 crochets (39-122-01)

Pinza per cranio con 2 genci (39-122-01)



39-124-01



39-124-02



DE VILBISS
 39-124-21
 21 cm, 8¼"

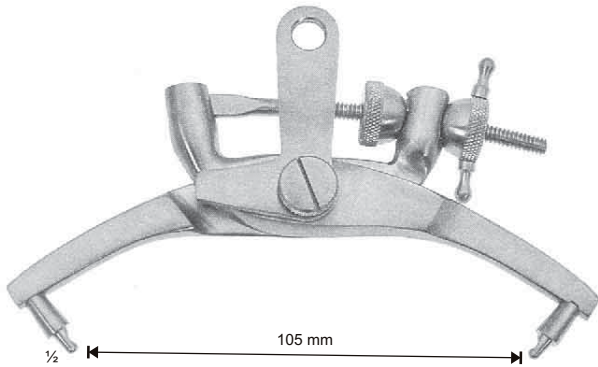
Cranial rongeur with 1 hook each small (39-124-01) and large (39-124-02)

Schädelstanze mit je 1 Haken klein (39-124-01) und groß(39-124-02)

Pinza saca-bocado craneal con 1 gancho pequeño (39-124-01) y grande (39-124-02)

Rongeur crâniens avec 1 crochet petit (39-124-01) et grand (39-124-02)

Pinza per cranio con 1 gancio piccolo (39-124-01) e 1 grande (39-124-02)



CRUTCHFIELD
 39-130-10

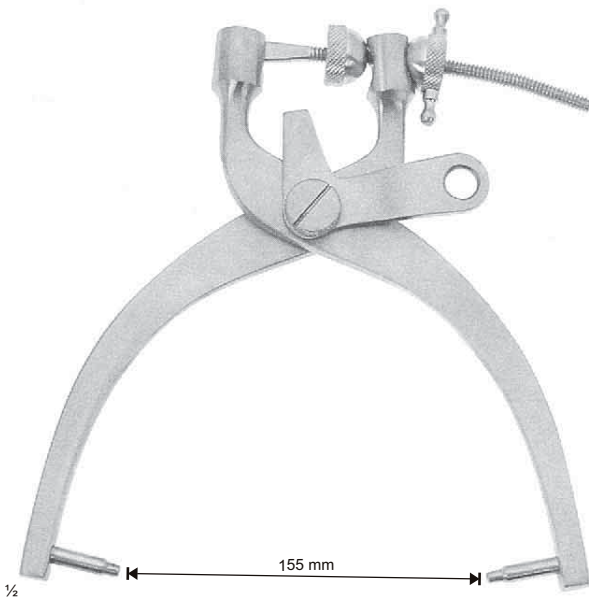
Cervical traction tongs, small size
 Schädelhalter, kleine Größe
 Pinza de tracción craneal, tamaño pequeño
 Etrier traction crânienne, petit modèle
 Pinza per trazione craniale, modello piccolo



CRUTCHFIELD
 39-134-01
 3,5 mm ø



CRUTCHFIELD
 39-134-02
 5 mm ø



CRUTCHFIELD
 39-136-15

Cervical traction tongs, medium size
 Schädelhalter, Mittlere Größe
 Pinza de tracción craneal, tamaño mediano
 Etrier traction crânienne, modèle moyen
 Pinza per trazione craniale, modello medio



39-138-17

Cervical traction tongs, for extension of the neck vertebrae, large size, pins adjustable hence no initial drilling

Schädelhalter für Extension der Halswirbel, großes Modell, Dome verstellbar, deshalb Vorbohren nicht erforderlich

Pinza de tracción craneal para la extensión de las vértebras de cuello, tamaño grande, puntas ajustables, suprimiendo perforaciones iniciales

Etrier traction crânienne, pour l'extension des vérèbres cervicales, grand modèle, mandrins réglables supprimant la perforation initiale

Pinza per trazione craniale e l'estensione delle vertebre del collo, modello grande, punte regolabili al fine di evitare la perforazione iniziale



RANEY
 39-140-16
 16 cm, 6½"

Applying and removing forceps for scalp hemostasis clips

Anlege- und Abnehmezange für Kopfhautklammern

Pinza para aplicar y quitar clips hemostáticas de cuero cabelludo

Pince pour poser et retirer les clips hémostatiques du cuir chevelu

Pinza per applicare e togliere le agrafose emostatiche al cuoio capelluto



MOD. KÖLN
 39-142-01

Scalp hemostasis clips, in packages of 10 pieces

Kopfhautklammern, in Packungens zu 10 Stück

Pinza hemostática para cuero cabelludo, en paquetes de 10 piezas

Agrafes hémostatiques pour cuir chevelu en paquets de 10 pièces

Agrafes emostatici per cuoio capelluto, in confezioni da 10 pezzi



RANEY
 39-142-02

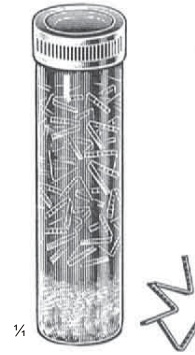
Scalp hemostasis clips, in packages of 12 pieces

Kopfhautklammern, in Packungens zu 12 Stück

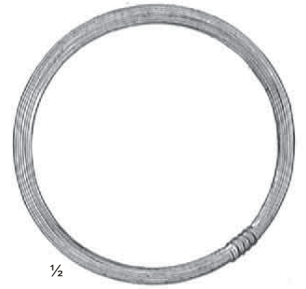
Pinza hemostática para cuero cabelludo, en paquetes de 12 piezas

Agrafes hémostatiques pour cuir chevelu en paquets de 12 pièces

Agrafes emostatici per cuoio capelluto, in confezioni da 12 pezzi



39-144-00



McKENZIE
 39-146-00

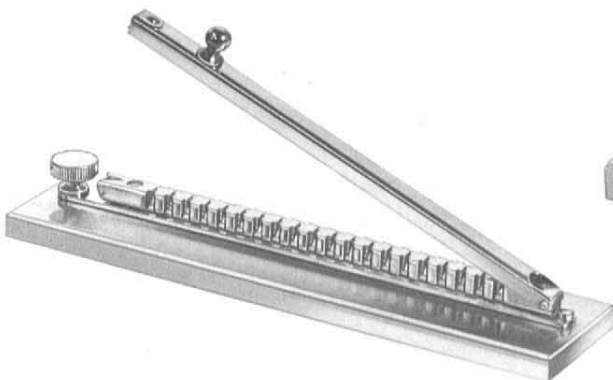
Silver wire in coils of 2,5 g.

Silberdraht zur Herstellung von Klammern, Ringen zu 2,5 gr.

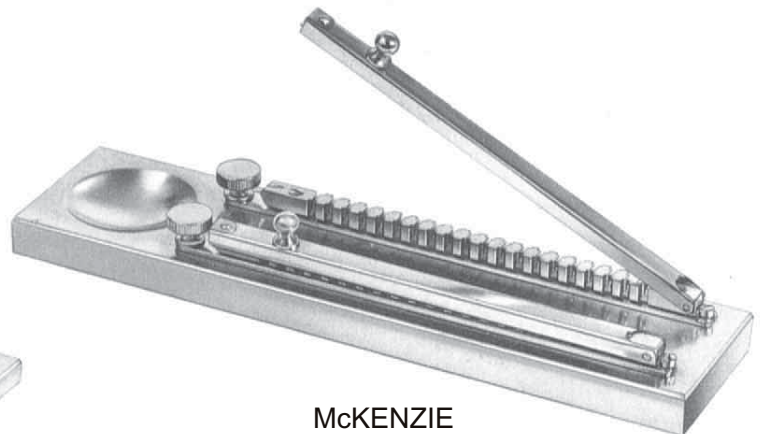
Hilo de plata para producir grapas, en rollos de 2,5 gr.

Fil d'argent pour fabriquer des agrafose par rouleaux de 2,5 g

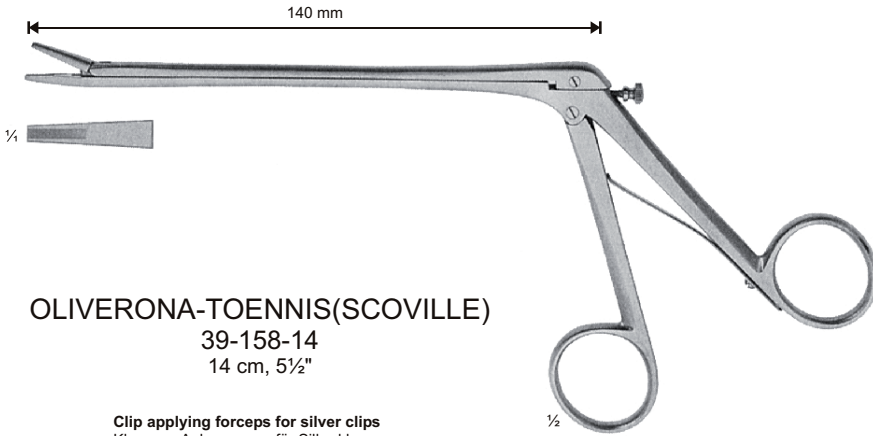
Filo di argento per la costruzione di agrafose in rotoli di gr. 2,5



39-150-01
 148 x 40 x 6 mm (5¾ x 1½ x ¼)"



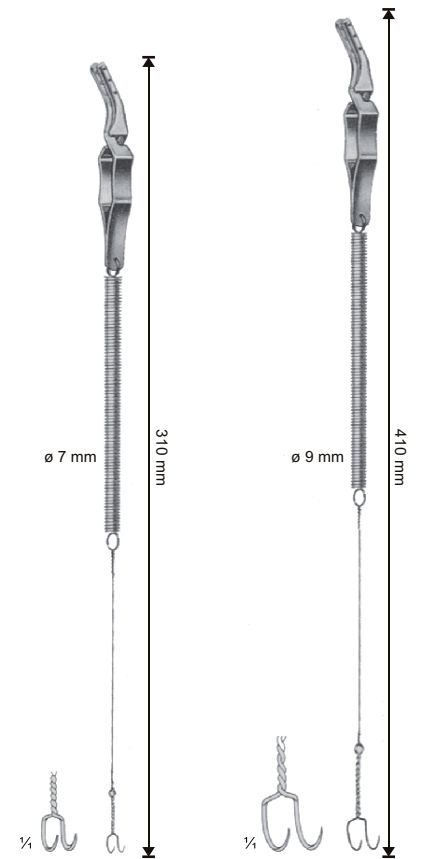
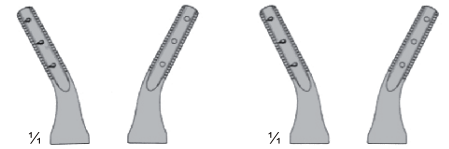
McKENZIE
 39-150-02
 190 x 48 x 13 mm (7½ x 2 x ½)"



OLIVERONA-TOENNIS(SCOVILLE)

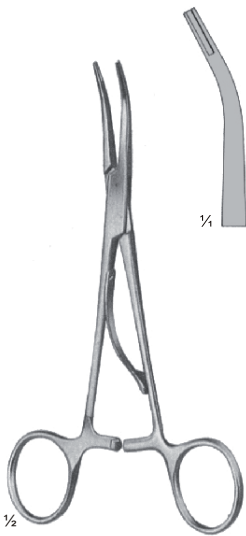
39-158-14
 14 cm, 5½"

Clip applying forceps for silver clips
 Klammer-Anlegezange für Silberklammern
 Pinza para colocar las grapas de plata
 Pince pose clips
 Pinza metti agrafes per agrafes in argento



YASARGIL
 39-164-31
 31 cm, 12¼"

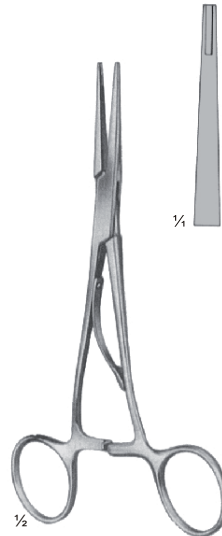
YASARGIL
 39-164-41
 41 cm, 16"



McKENZIE

39-158-15 15 cm, 6"
 39-158-19 19 cm, 7½"

Clip applying forceps for silver clips
 Klammer-Anlegezange für Silberklammern
 Pinza para colocar las grapas de plata
 Pince pose clips
 Pinza metti agrafes per agrafes in argento



McKENZIE

39-159-15 15 cm, 6"
 39-159-19 19 cm, 7½"

Clip applying forceps for silver clips
 Klammer-Anlegezange für Silberklammern
 Pinza para colocar las grapas de plata
 Pince pose clips
 Pinza metti agrafes per agrafes in argento

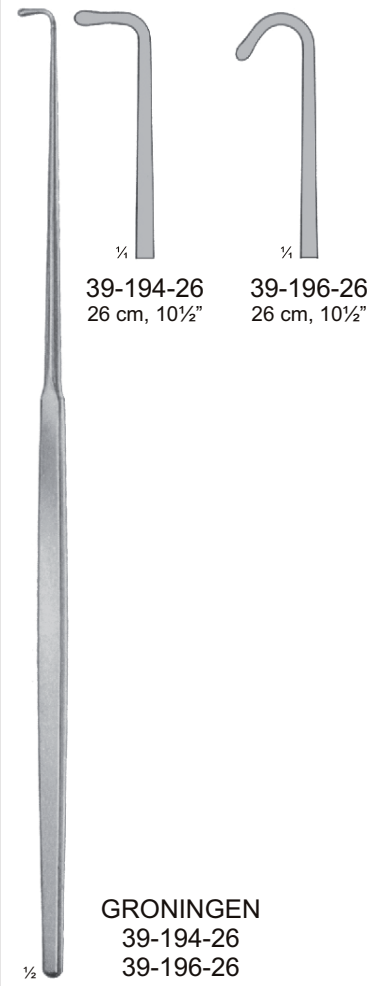
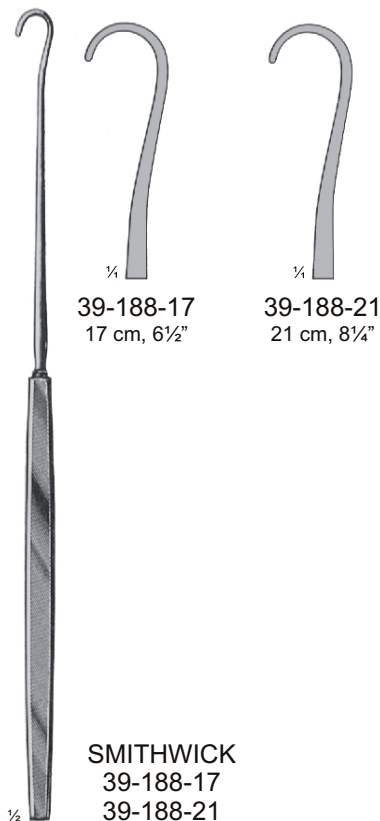
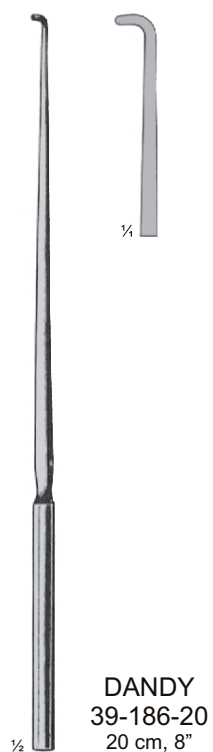
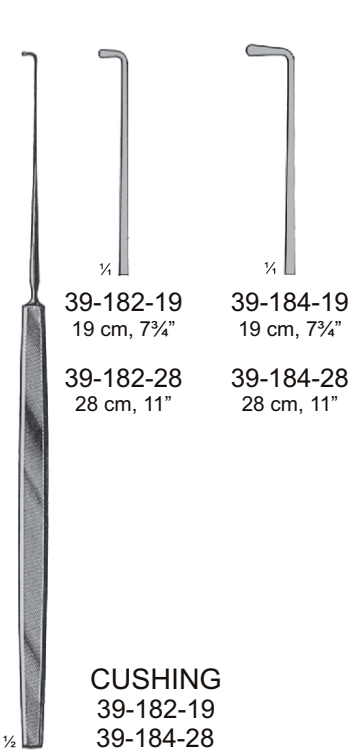
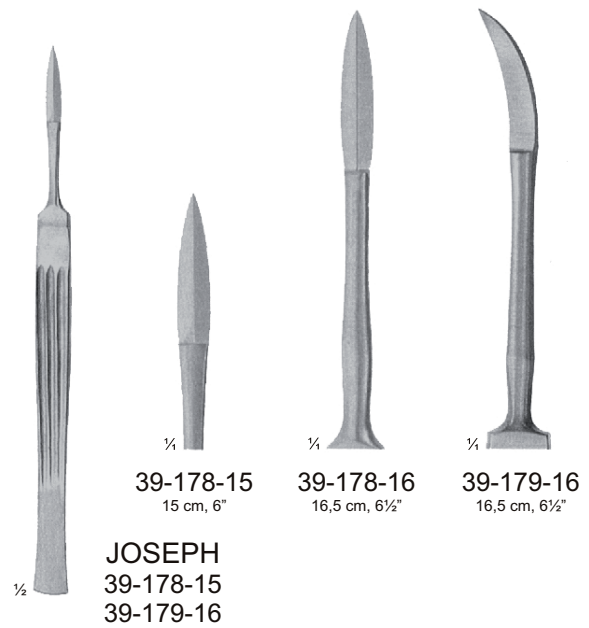
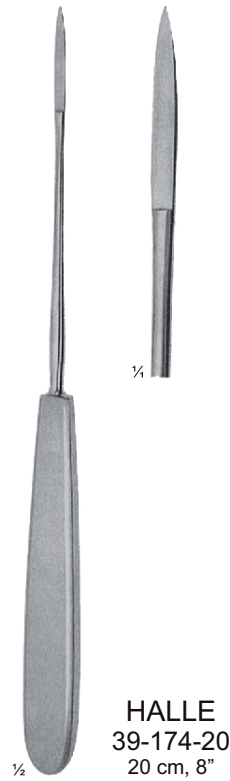
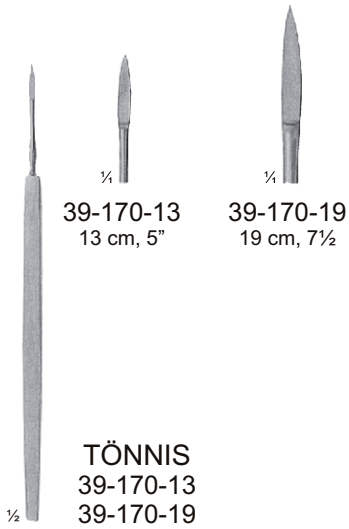


Nerve Retractors, Knives

Nervhaken, Messer
Separadores de nervios, Bistruíes
Crochets à nerfs, Bistouris



039





Nerve Retractors, Knives

Nervhaken, Messer
Separadores de nervios, Bistruíes
Crochets à nerfs, Bistouris



039

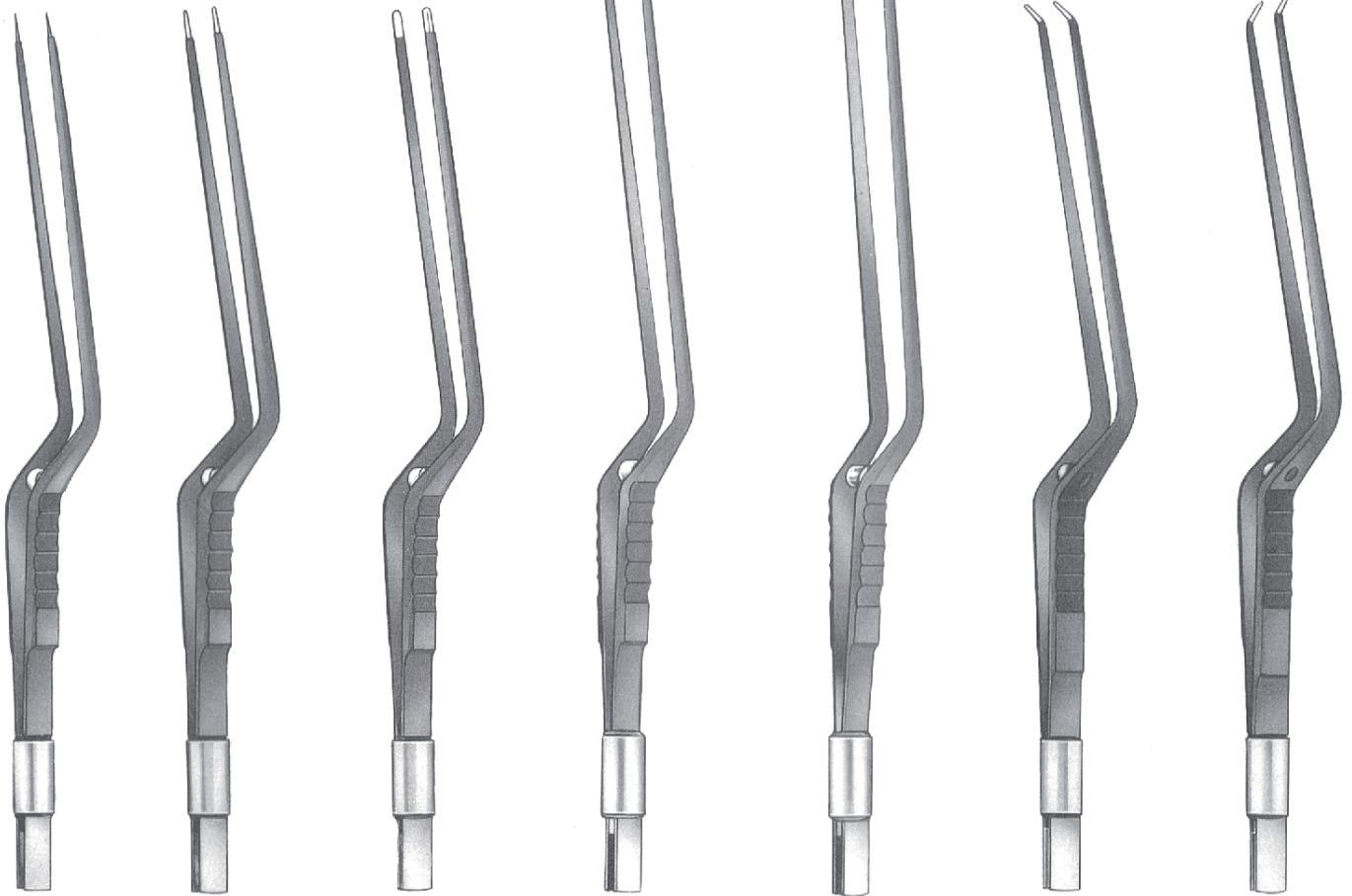
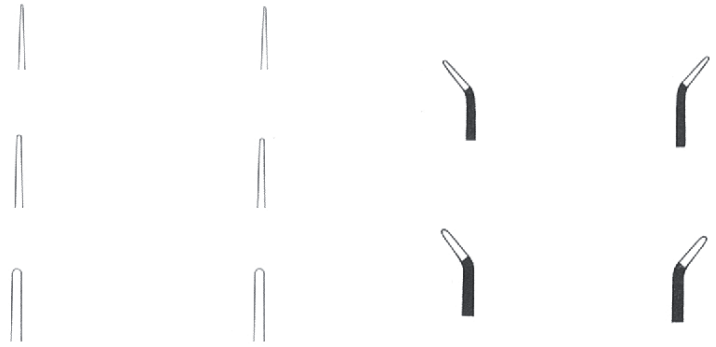




Nerve Retractors, Knives
Nervhaken, Messer
Separadores de nervios, Bistruíes
Crochets à nerfs, Bistouris

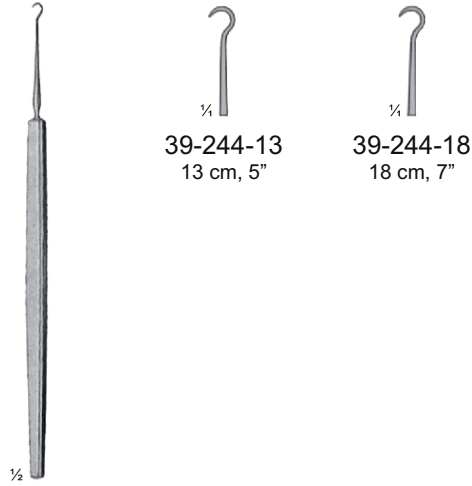


039





CUSHING
 39-242-14
 14 cm, 5½"



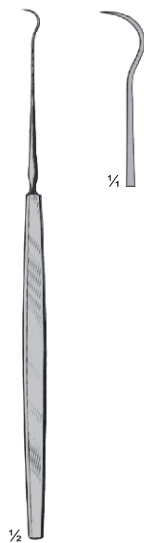
FRAZIER
 39-244-13
 39-244-18



GRAHAM
 39-246-16
 16,5 cm, 6½"



SACHS
 39-248-18
 18,5 cm, 7¼"



TOENNIS
 39-250-15
 15 cm, 6"



CUSHING
 39-252-20
 20 cm, 8"



ADSON
 39-254-20
 20 cm, 8"

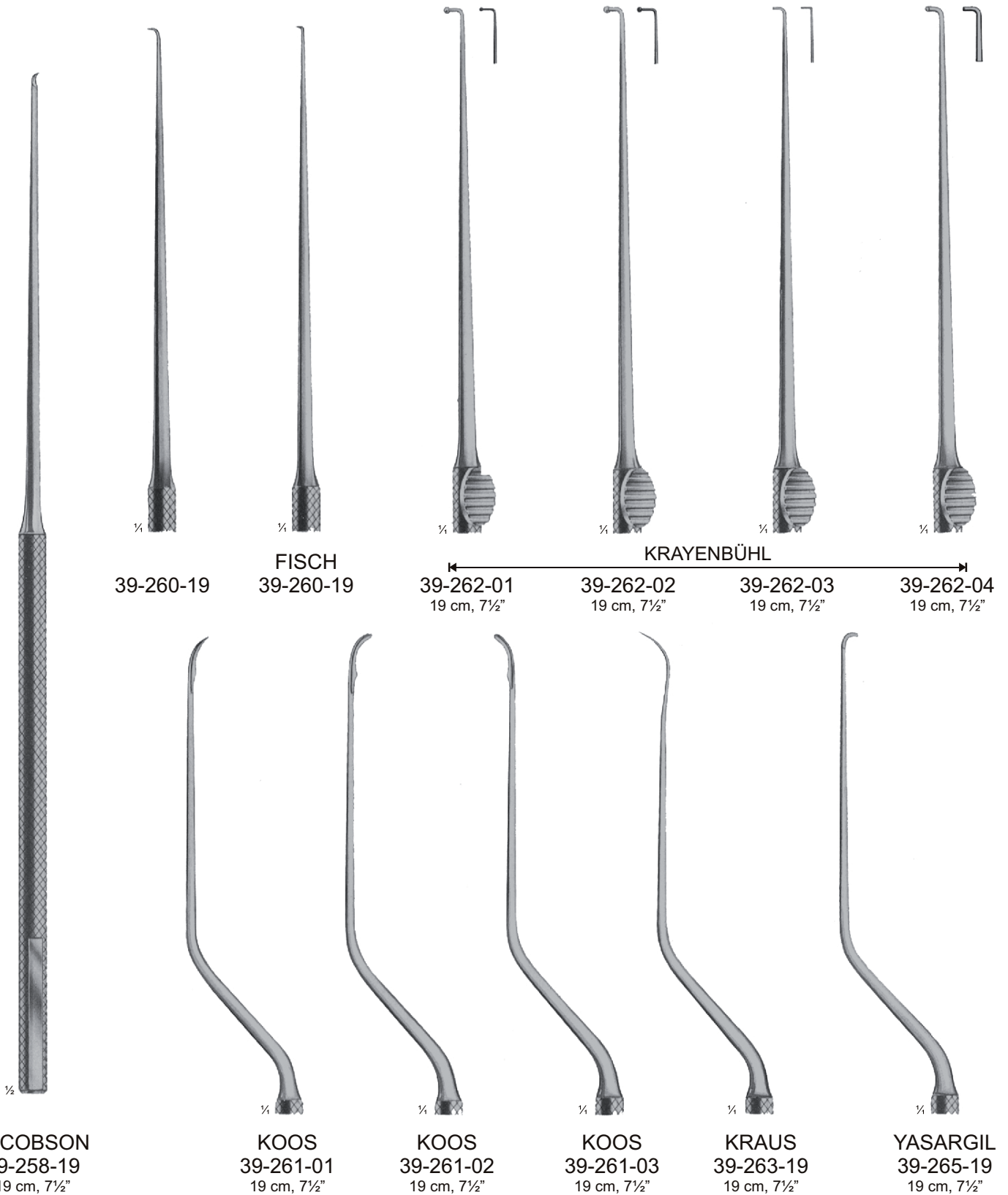


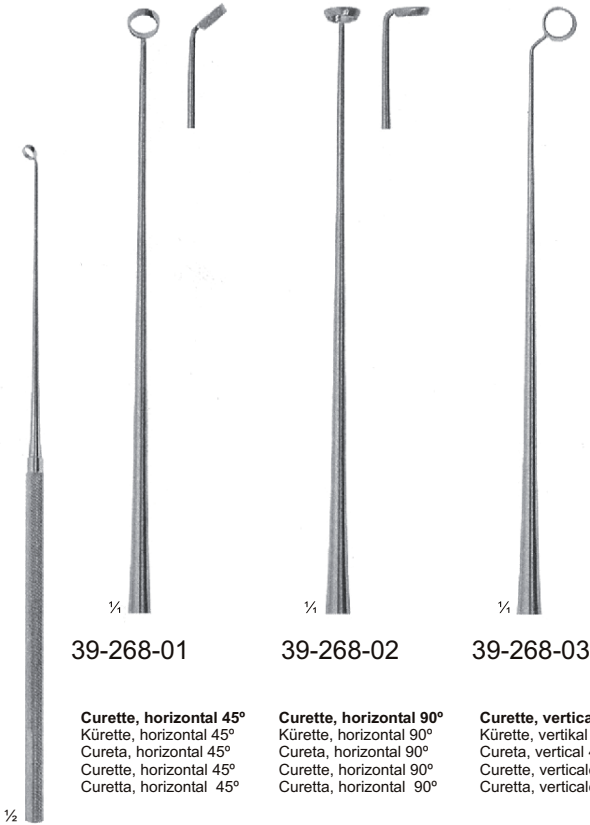
Nerve- and vessel Hooks, Ligature Guides
 Nerv- und Gefäßhäkchen, Fadenführer
 Gancho para nervios y vasos, Conductor de hilo
 Crochets à nerfs et à Vaisseaux, guide-fil

Micro vessel Knives
 Mikro-Gefäßmesser
 Micro-cuchillos para vasos
 Micro couteaux pour vaisseaux



039





39-268-01

39-268-02

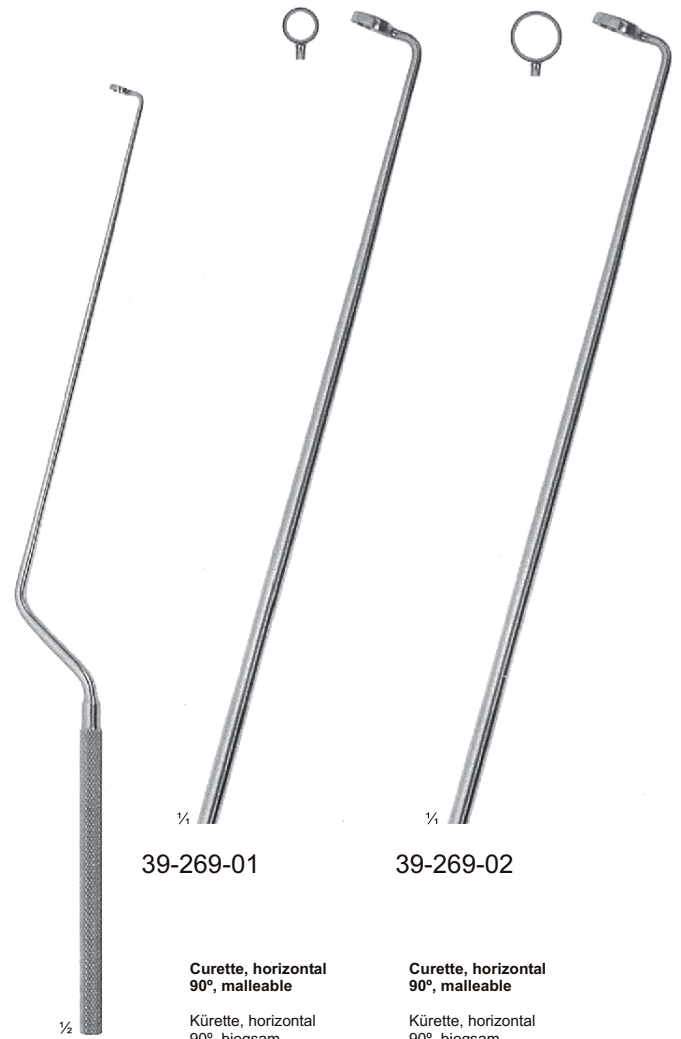
39-268-03

Curette, horizontal 45°
 Kürette, horizontal 45°
 Cureta, horizontal 45°
 Curette, horizontal 45°
 Curetta, horizontal 45°

Curette, horizontal 90°
 Kürette, horizontal 90°
 Cureta, horizontal 90°
 Curette, horizontal 90°
 Curetta, horizontal 90°

Curette, vertical 45°
 Kürette, vertikal 45°
 Cureta, vertical 45°
 Curette, verticale 45°
 Curetta, verticale 45°

RAY
 39-268-01
 39-268-03
 18,5 cm, 7¼"



39-269-01

39-269-02

Curette, horizontal 90°, malleable

Kürette, horizontal 90°, biegsam

Cureta horizontal 90°, maleable

Curette horizontale 90°, malléable

Curetta orizzontale 90°, malleabile

Curette, horizontal 90°, malleable

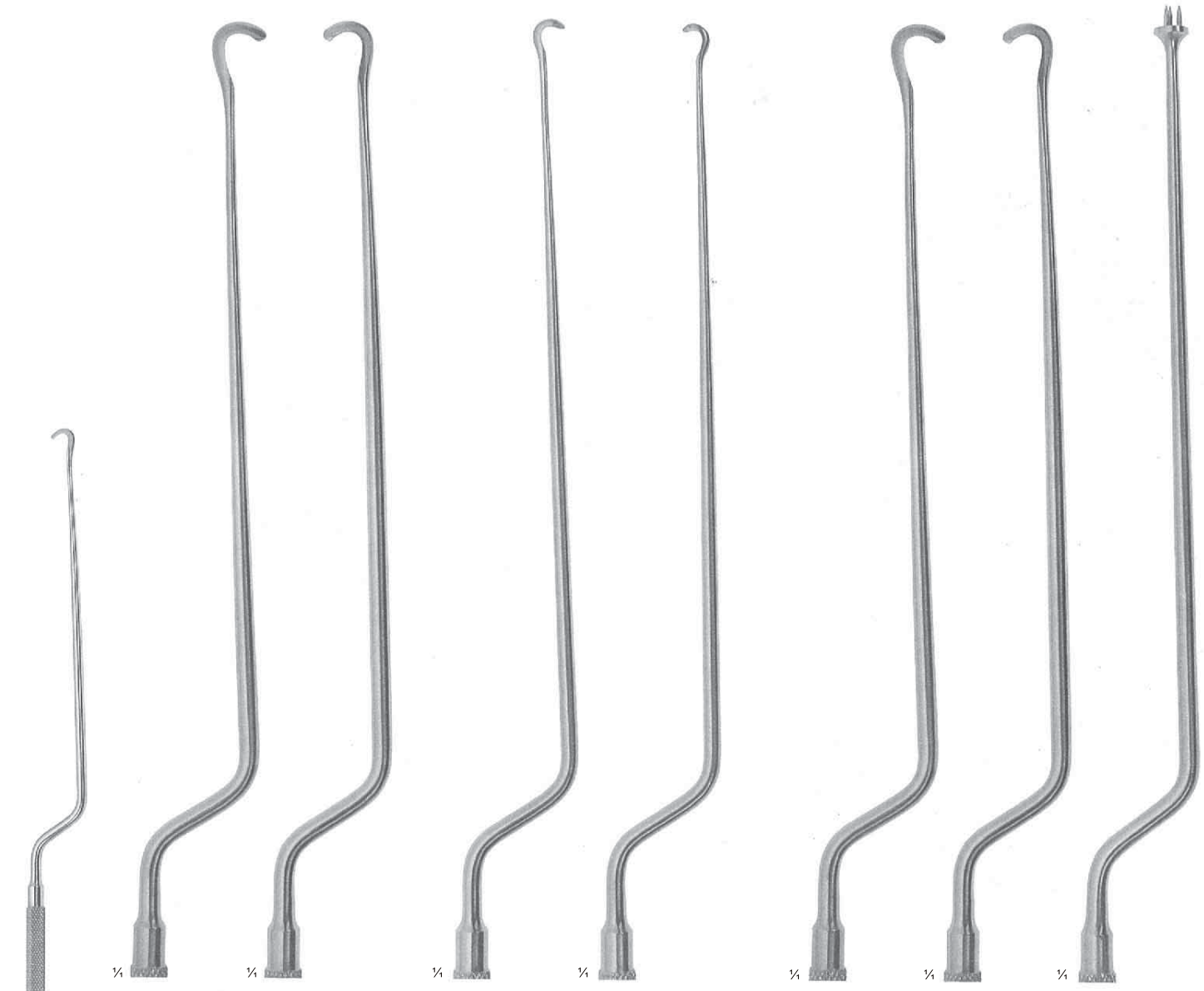
Kürette, horizontal 90°, biegsam

Cureta horizontal 90°, maleable

Curette horizontale 90°, malléable

Curetta orizzontale 90°, malleabile

HARDY
 39-269-01
 39-269-02
 26 cm, 10¼"



HARDY
39-270-01

HARDY
39-270-02

HARDY
39-270-03

HARDY
39-270-04

HARDY
39-270-05

HARDY
39-270-06

HARDY
39-270-07

Enucleators, blunt
 Enukleatoren, stumpf
 Enucleadores, romos
 Enucleateurs, moux
 Enucleatore, smusso

Dissectors, sharpended inner edge
 Dissektoren, innen scharf
 Disecadores, agudos en el interior
 Dissecteur, pointus à l'intérieur
 Dissetori, bordo interno acuto

Dissectors, sharpended inner edge
 Dissektoren, innen scharf
 Disecadores, agudos en el interior
 Dissecteur, pointus à l'intérieur
 Dissetori, bordo interno acuto

Implant fork
 Implantations-gabel
 Horquilla para implantar
 Fourchetto pour implants
 Forchetta per impiantare

39-270-01
 39-270-07
 24,5 cm, 9¾"



Vessel knife
 Gefäßmesser
 Cuchillo para vasos
 Couteau pour vaisseaux
 Bisturi per vasi

39-271-01
 39-273-18
 19 cm, 7½"

Lateral cutting edge
 Schneide seitlich
 Filo de corte lateral
 Tranchant latéral
 Taglio laterale

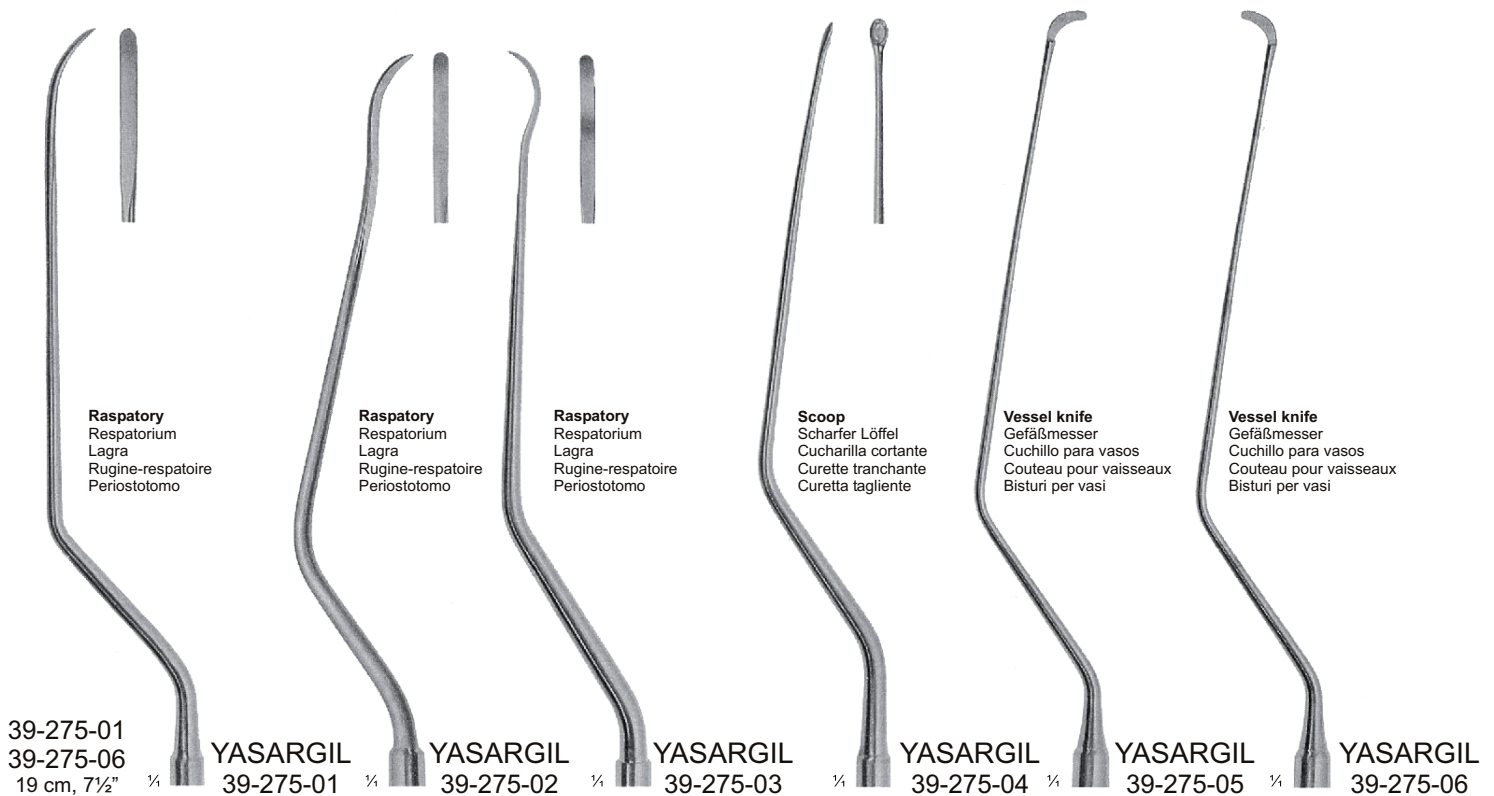
1/4 KOOS
 39-271-01

1/4 KOOS
 39-271-02

1/4 KOOS
 39-271-03

1/4 KOOS
 39-271-04

1/4 KRAUS
 39-273-18



Raspatory
 Respatorium
 Lagra
 Rugine-respatoire
 Periostotomo

39-275-01
 39-275-06
 19 cm, 7½"

1/4 YASARGIL
 39-275-01

Raspatory
 Respatorium
 Lagra
 Rugine-respatoire
 Periostotomo

1/4 YASARGIL
 39-275-02

Raspatory
 Respatorium
 Lagra
 Rugine-respatoire
 Periostotomo

1/4 YASARGIL
 39-275-03

Scoop
 Scharfer Löffel
 Cucharilla cortante
 Curette tranchante
 Curetta tagliente

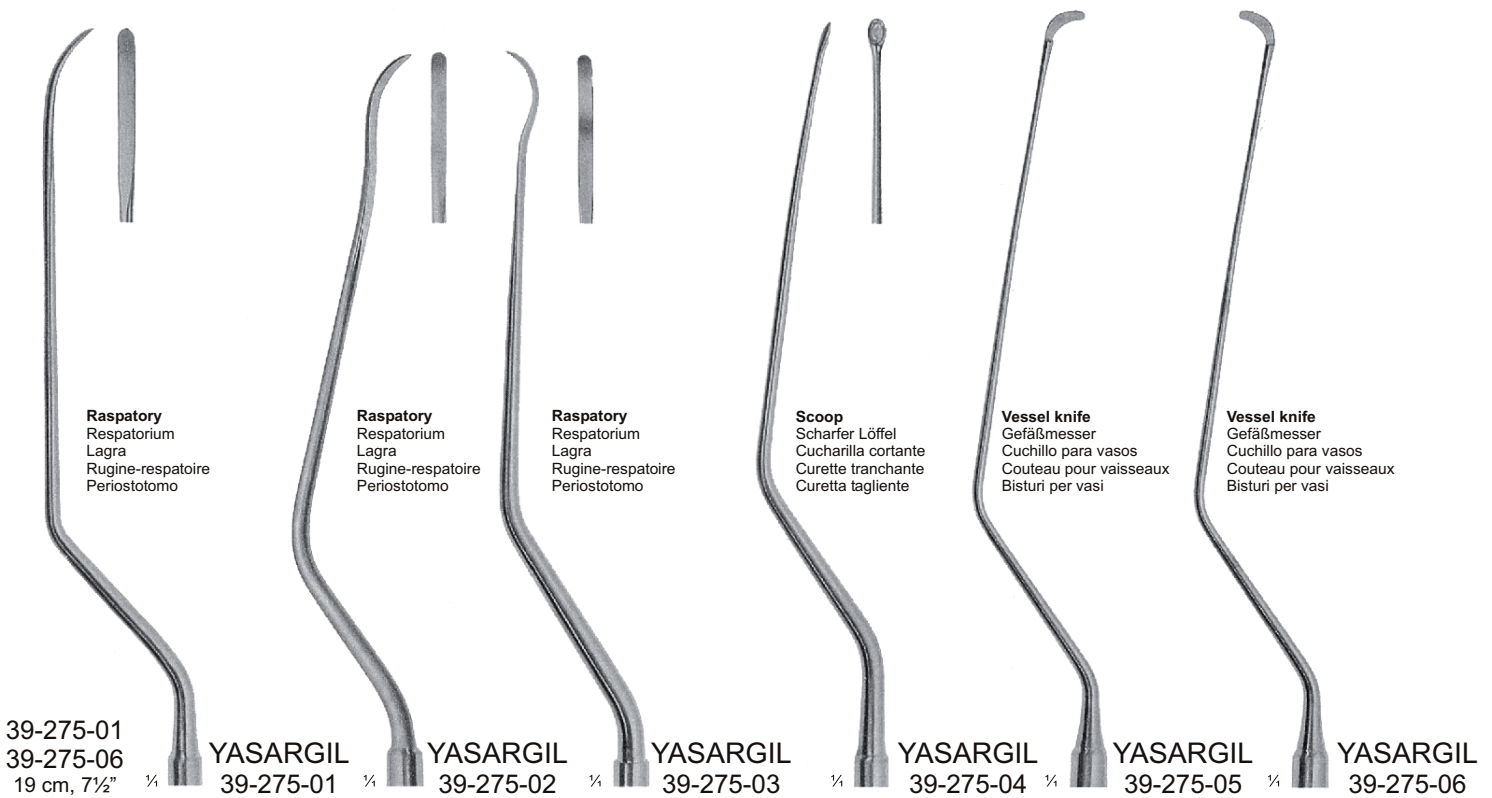
1/4 YASARGIL
 39-275-04

Vessel knife
 Gefäßmesser
 Cuchillo para vasos
 Couteau pour vaisseaux
 Bisturi per vasi

1/4 YASARGIL
 39-275-05

Vessel knife
 Gefäßmesser
 Cuchillo para vasos
 Couteau pour vaisseaux
 Bisturi per vasi

1/4 YASARGIL
 39-275-06





Micro Instruments
 Mikro-Instrumente
 Instrumentos para microirugía
 Instruments pour microchirurgie
 Strumenti per microchirurgia



039



YASARGIL
 39-278-01
 19 cm, 7½"

Raspatory
 Raspatorium
 Legra
 Rugine-raspatoire
 Periostotomo

¼



YASARGIL
 39-278-02
 19 cm, 7½"

Raspatory
 Raspatorium
 Legra
 Rugine-raspatoire
 Periostotomo

¼



YASARGIL
 39-278-03
 19 cm, 7½"

Raspatory
 Raspatorium
 Legra
 Rugine-raspatoire
 Periostotomo

¼



JACOBSON
 39-278-04
 19 cm, 7½"

Vessel knife
 Gefäßmesser
 Cuchillor para vasos
 Couteau pour vaisseaux
 Bisturi per vasi

¼



JACOBSON
 39-278-05
 19 cm, 7½"

Buttoned probe
 Knopfesonde
 Sonda abotonada
 Sonde boutonée
 Sonda bottonula

¼



39-278-01
 39-278-09

½



JACOBSON
 39-278-06
 19 cm, 7½"

Twin probe
 Doppelsonde
 Sonda doble
 Sonde double
 Sonda doppia

¼



JACOBSON
 39-278-07
 19 cm, 7½"

Suture pusher
 Fadengabel
 Empujador de sutura
 Fourche à ful
 Punzone per sutura

¼



YASARGIL
 39-278-08
 19 cm, 7½"

Raspatory
 Raspatorium
 Legra
 Rugine-raspatoire
 Periostotomo

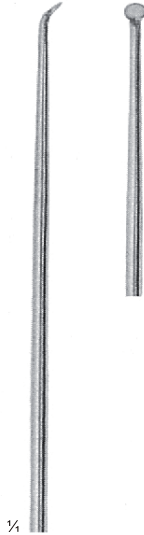
¼



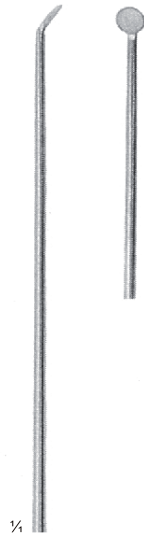
YASARGIL
 39-278-09
 19 cm, 7½"

Dissector
 Dissektor
 Dissecador
 Dissecteur
 Dissettore

¼



¼
39-280-01
 23 cm, 9"
Raspatory
 Raspatorium
 Lagra
 Rugine-raspatoire
 Periostotomo



¼
39-280-02
 23 cm, 9"
Raspatory
 Raspatorium
 Lagra
 Rugine-raspatoire
 Periostotomo



¼
39-280-03
 23 cm, 9"
Scoop
 Scharfer Löffel
 Cuchrilla cortante
 Curette tranchante
 Curetta tagliente



¼
39-280-04
 23 cm, 9"
Scoop
 Scharfer Löffel
 Cuchrilla cortante
 Curette tranchante
 Curetta tagliente



½
39-280-01
39-280-08



¼
39-280-05
 23 cm, 9"
Hook
 Håkchen
 Gancho
 Crochet
 Uncino



¼
39-280-06
 23 cm, 9"
Hook
 Håkchen
 Gancho
 Crochet
 Uncino



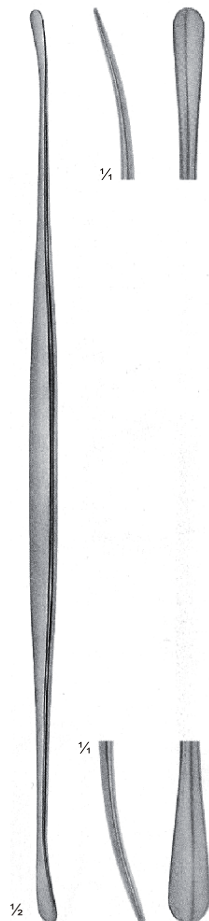
¼
39-280-07
 23 cm, 9"
Dissector
 Dissektor
 Dissecador
 Dissecteur
 Dissettore



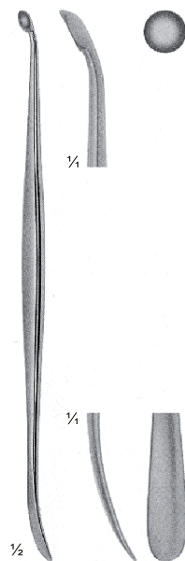
¼
39-280-08
 23 cm, 9"
Dissector
 Dissektor
 Dissecador
 Dissecteur
 Dissettore



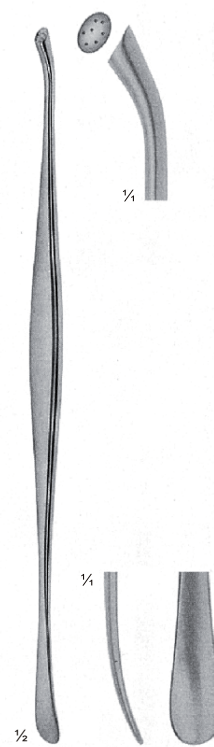
DAVIS
 39-282-24
 24,5 cm, 9³/₄"



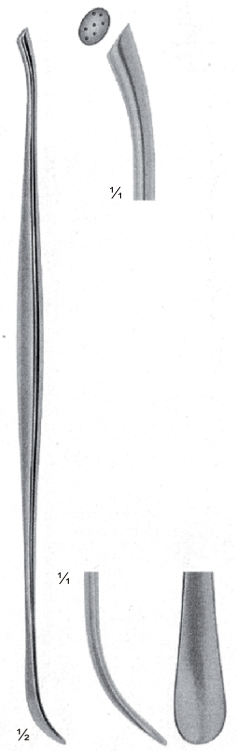
PENFIELD
 39-284-29
 29 cm, 11¹/₂"



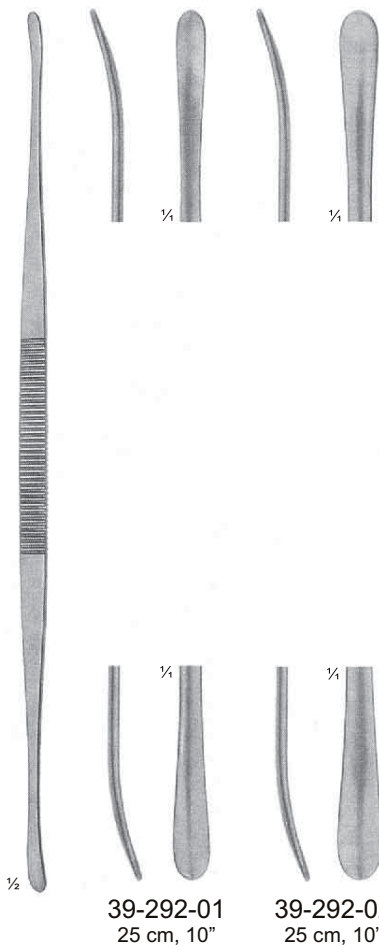
PENFIELD
 39-286-17
 17,5 cm, 7"



PENFIELD
 39-288-19
 19,5 cm, 7³/₄"



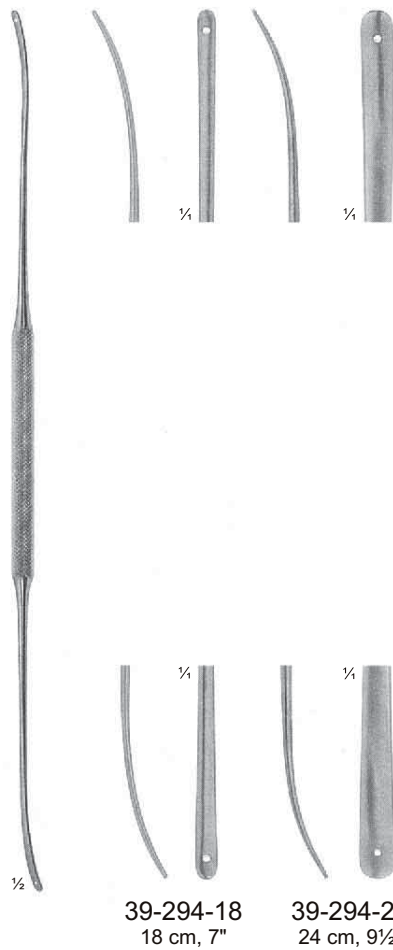
PENFIELD
 39-290-19
 19,5 cm, 7³/₄"



TOENNIS
 39-292-01
 39-292-02

39-292-01
 25 cm, 10"

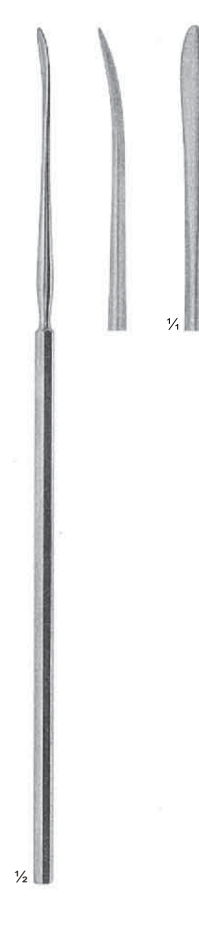
39-292-02
 25 cm, 10"



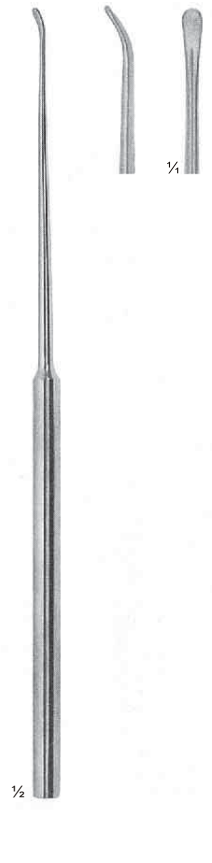
OLIVECRONA
 39-294-18
 39-294-24

39-294-18
 18 cm, 7"

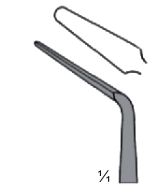
39-294-24
 24 cm, 9½"



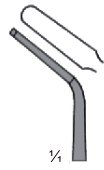
SACHS
 39-296-21
 21 cm, 8¼"



PENFIELD
 39-298-21
 21 cm, 8¼"



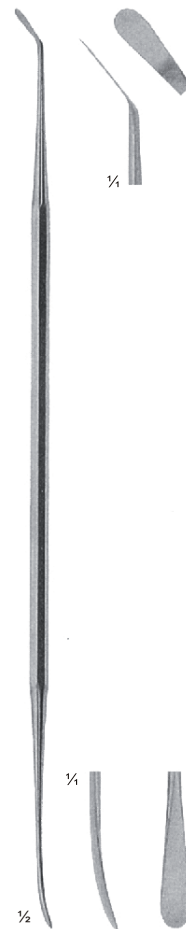
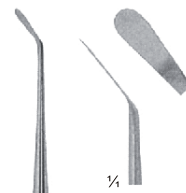
FRAZIER
 39-300-01
 15 cm, 6"



HOEN
 39-300-02
 15 cm, 6"



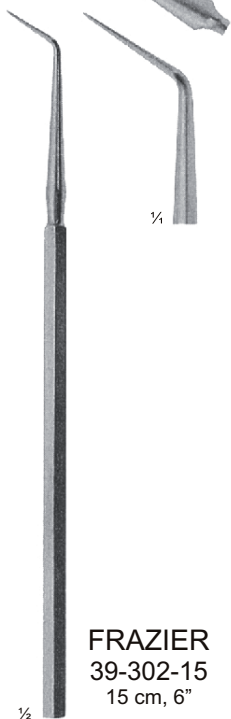
HOEN
 39-300-03
 15 cm, 6"



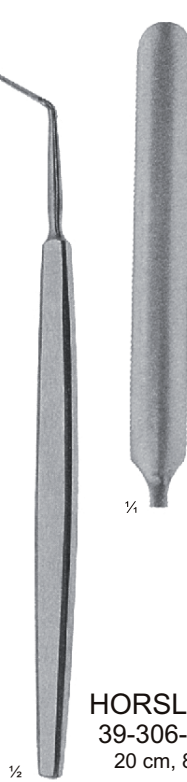
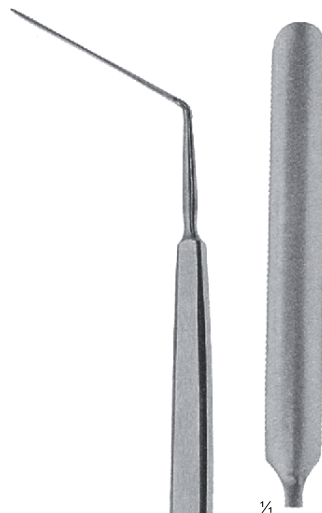
MILIGAN
 39-308-21
 21 cm, 8 1/4"



SACHS
 39-310-21
 21 cm, 8 1/4"



FRAZIER
 39-302-15
 15 cm, 6"



HORSLEY
 39-306-20
 20 cm, 8"

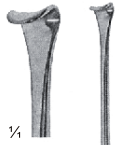
Nerve root retractors

Nervwurzelnhaken

Separadors para la raiza de nervios

Rétracteurs pour racines nerveuses

Separatore per le radici dei nervi



Nerve root retractor

Nervwurzelnhaken

Separador para la raiza de nervios

Rétracteur pour racines nerveuses

Separatore per le radici dei nervi

LOVE
39-340-20
20 cm, 8"

1/2



1/2

LOVE
39-340-18
18 cm, 7"

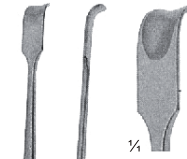
1/2



1/2

LOVE
39-340-14
14 cm, 5 1/2"

1/2



1/2

Nerve root retractor

Nervwurzelnhaken

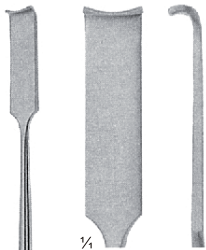
Separador para la raiza de nervios

Rétracteur pour racines nerveuses

Separatore per le radici dei nervi

LOVE
39-345-23
23 cm, 9"

1/2



1/4

Nerve root retractor

Nervwurzelnhaken

Separador para la raiza de nervios

Rétracteur pour racines nerveuses

Separatore per le radici dei nervi

SCOVILLE
39-346-23
23 cm, 9"

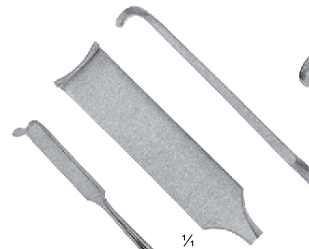
1/2



1/4

HOLSHER
39-346-24
24 cm, 9 1/2"

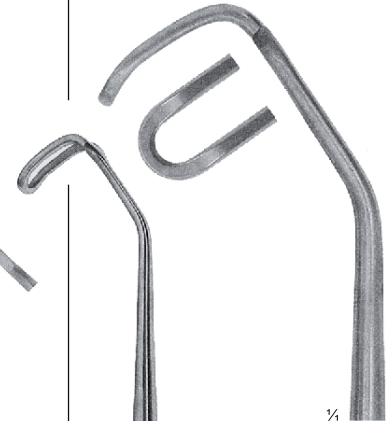
1/2



1/4

SCOVILLE
39-346-20
20 cm, 8"

1/2



1/4

Decompression hook

Dekompressionshaken
Gancho para decompresión
Crochet pour décompression
Gancio per decompressione

CUSHING
39-348-20
20 cm, 8"

1/2



Concave
 Konkave
 Còncaves
 Concaves
 Concave

OLIVECRONA

- 39-252-01 7 + 9 mm x 180 mm
- 39-252-02 11 + 13 mm x 180 mm
- 39-252-03 15 + 18 mm x 180 mm
- 39-252-04 18 + 22 mm x 180 mm

18 cm, 7"



Convex
 Konvex
 Cònvexas
 Convexas
 Convexesse

OLIVECRONA

- 39-350-01 7 + 9 mm x 180 mm
- 39-350-02 11 + 13 mm x 180 mm
- 39-350-03 15 + 18 mm x 180 mm
- 39-350-04 18 + 21 mm x 180 mm

18 cm, 7"



Malleable
 Biagsam
 Maleables
 Malléables
 Malleabili

DAVIS

- 39-355-01 13 mm x 190 mm
- 39-355-02 16 mm x 190 mm

18 cm, 7"



CUSHING

- 39-356-01
- 10 + 12 mm x 195 mm



Malleable
 Biagsam
 Maleables
 Malléables
 Malleabili

HEIFETZ

- 39-357-01 8 mm x 155 mm
- 39-357-02 11 mm x 155 mm
- 39-357-03 14 mm x 155 mm
- 39-357-04 17 mm x 155 mm

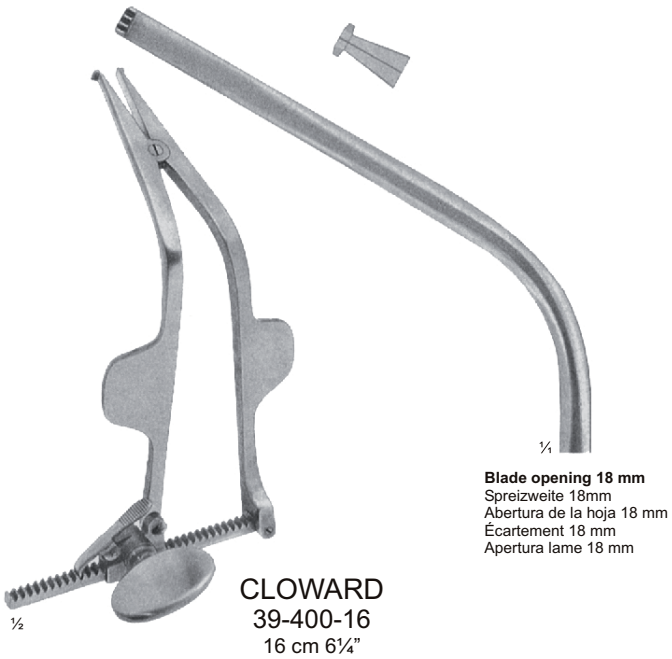


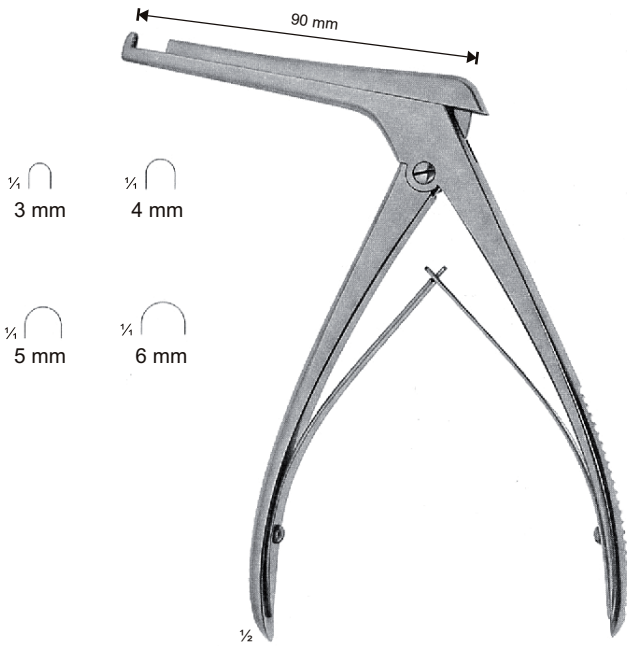
Malleable
 Biagsam
 Maleables
 Malléables
 Malleabili

HEIFETZ

- 39-359-01 14 mm x 200 mm
- 39-359-02 17 mm x 200 mm
- 39-359-03 20 mm x 200 mm

18 cm, 7"

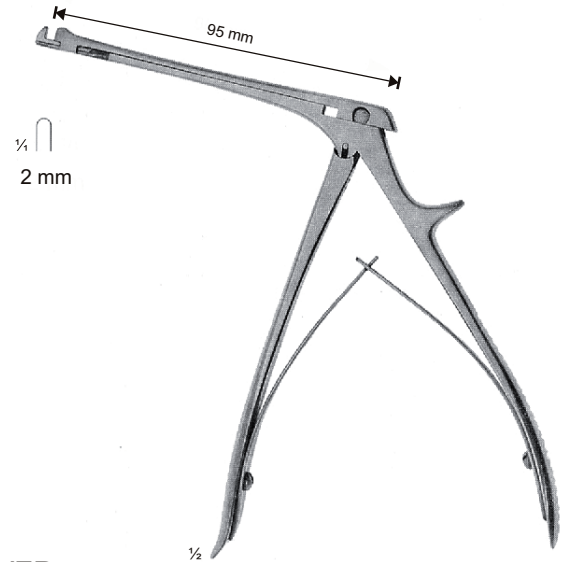




KERRISON
 39-450-03
 39-450-06
 20 cm, 8"

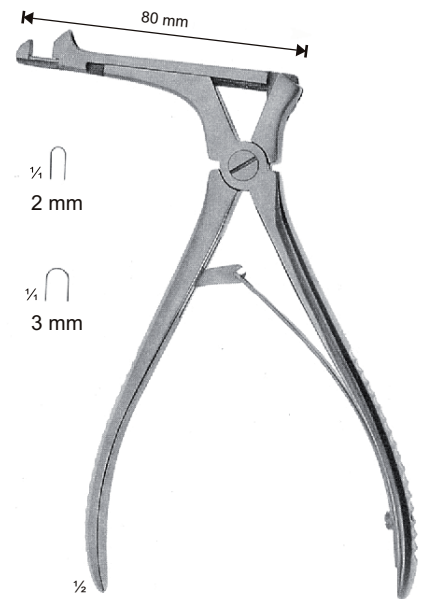
Upwards cutting 90°
 Nach oben schneidend 90°
 Cortante hacia arriba 90°
 Coupant vers le haut 90°
 Taglio a 90° verso l'alto

	Width of bite Bissbreite Anchura de la boca Largeur des mors Larghezza del morso	Length of shaft Schaftlänge Longitud del vástago Longueur de la tige Lunghezza dell'asta
39-450-03	3 mm	90 mm
39-450-04	4 mm	90 mm
39-450-05	5 mm	90 mm
39-450-06	6 mm	90 mm



BEYER
 39-460-02

Upwards cutting 90°
 Nach oben schneidend 90°
 Cortante hacia arriba 90°
 Coupant vers le haut 90°
 Taglio a 90° verso l'alto



CITELLI
 39-470-02
 39-470-03

Upwards cutting 90°
 Nach oben schneidend 90°
 Cortante hacia arriba 90°
 Coupant vers le haut 90°
 Taglio a 90° verso l'alto




Lamicectomy Punches
Laminektomie-Stanzen
Pinzas cortantes para laminectomia
Pincas emporte-pièce à laminectomie
Pinze per laminectomia



039


39-500-03
3,5 mm


39-500-04
4,6 mm

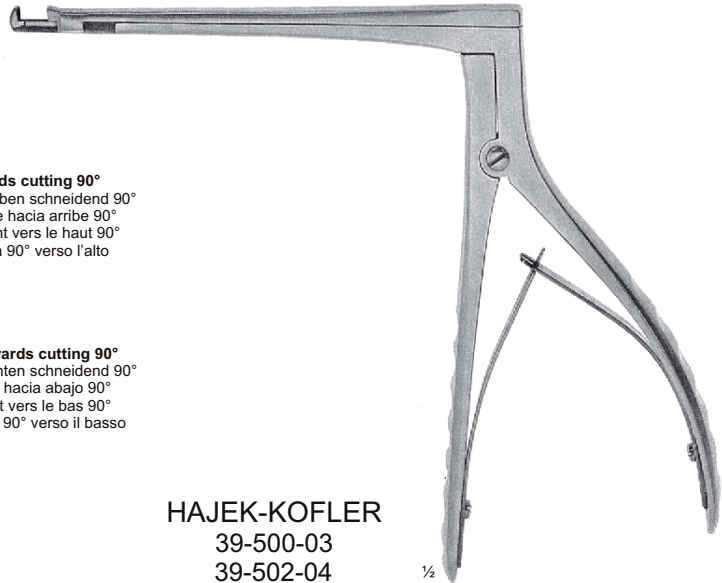
upwards cutting 90°
nach oben schneidend 90°
cotante hacia arriba 90°
coupant vers le haut 90°
taglio a 90° verso l'alto


39-502-03
3,5 mm

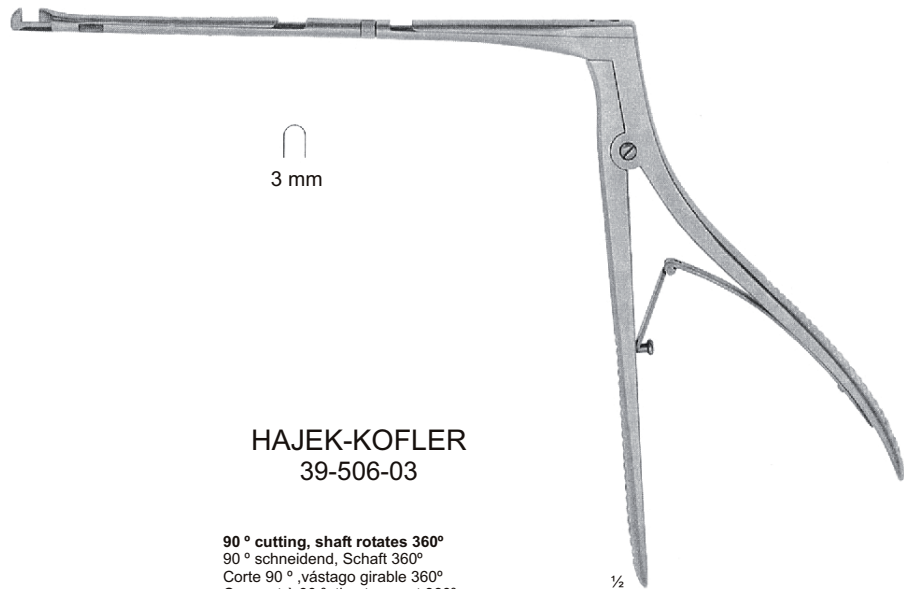

39-502-04
4,6 mm

downwards cutting 90°
nach unten schneidend 90°
cotante hacia abajo 90°
coupant vers le bas 90°
taglio a 90° verso il basso

HAJEK-KOFLER
39-500-03
39-502-04



1/2




3 mm

HAJEK-KOFLER
39-506-03

90° cutting, shaft rotates 360°
90° schneidend, Schaft 360°
Corte 90°, vástago girable 360°
Coupant à 90°, tige tournant 360°
Taglio a 90°, albero rotante di 360°

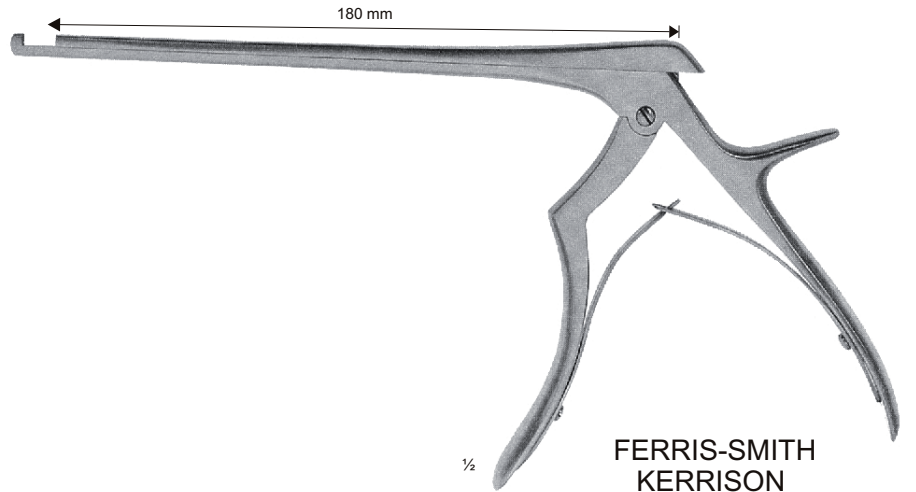
1/2



Lamictomy Punches
 Laminektomie-Stanzen
 Pinzas cortantes para laminectomia
 Pinces emporte-pièce à laminectomie
 Pinze per laminectomia



039

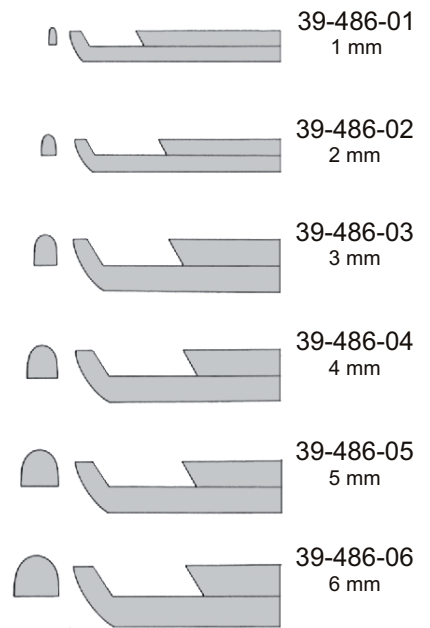
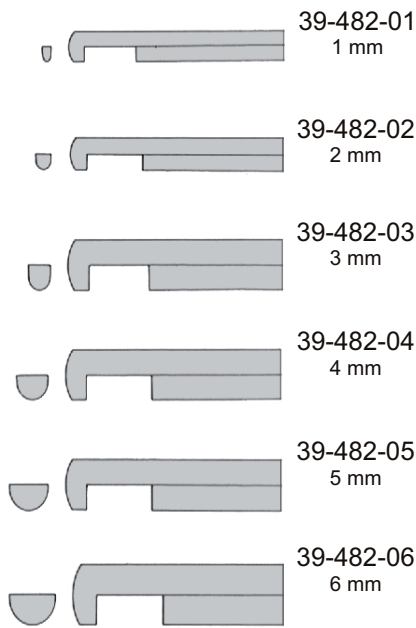
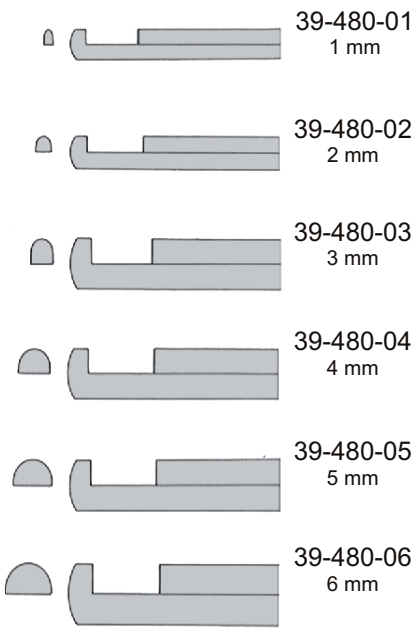


**FERRIS-SMITH
 KERRISON**
 39-480-01
 39-486-06

Length of shaft 180 mm
 Schaftlänge 180 mm
 Longitud del vástago 180 mm
 Longueur de la tige 180 mm
 Lunghezza dell'asta 180 mm

Length of shaft 180 mm
 Schaftlänge 180 mm
 Longitud del vástago 180 mm
 Longueur de la tige 180 mm
 Lunghezza dell'asta 180 mm

Length of shaft 200 mm
 Schaftlänge 200 mm
 Longitud del vástago 200 mm
 Longueur de la tige 200 mm
 Lunghezza dell'asta 200 mm



39-480-01
 39-480-06

39-482-01
 39-482-06

39-486-01
 39-486-06

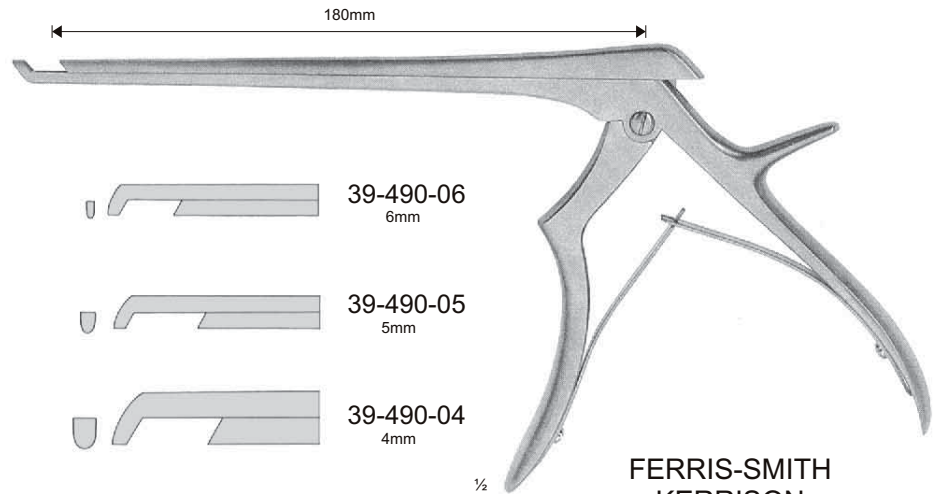








Laminectomy Punches
 Laminektomie-Stanzen
 Pinzas cortantes para laminectomía
 Pincas emporte-pièce á laminectomie
 Pinze per laminectomia









039

Length of shaft 200 mm
 Schaftlänge 200 mm
 Longitud del vástago 200 mm
 Longueur de la tige 200 mm
 Lunghezza dell'asta 200 mm



-  39-488-01
1mm
-  39-488-02
2mm
-  39-488-03
3mm
-  39-488-04
4mm
-  39-488-05
5mm
-  39-488-06
6mm

-  39-490-06
6mm
-  39-490-05
5mm
-  39-490-04
4mm
-  39-490-03
3mm
-  39-490-02
2mm
-  39-490-01
1mm

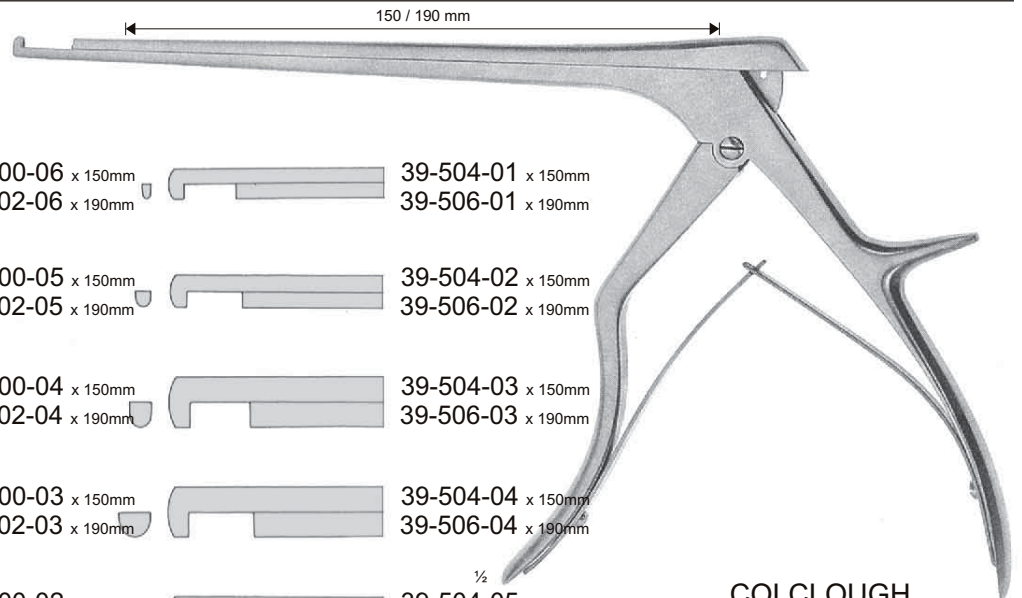
**FERRIS-SMITH
 KERRISON**







upwards cutting 90°
 nach oben schneidend 90°
 cotante hacia arriba 90°
 coupant vers le haut 90°
 taglio a 90° verso l'alto







39-488-01
 39-488-06

downwards cutting 90°
 nach unten schneidend 90°
 cotante hacia abajo 90°
 coupant vers le bas 90°
 taglio a 90° verso il basso

39-490-01
 39-490-06



-  39-500-06 x 150mm
39-502-06 x 190mm
-  39-500-05 x 150mm
39-502-05 x 190mm
-  39-500-04 x 150mm
39-502-04 x 190mm
-  39-500-03 x 150mm
39-502-03 x 190mm
-  39-500-02 x 150mm
39-502-02 x 190mm
-  39-500-01 x 150mm
39-502-01 x 190mm

-  39-504-01 x 150mm
39-506-01 x 190mm
-  39-504-02 x 150mm
39-506-02 x 190mm
-  39-504-03 x 150mm
39-506-03 x 190mm
-  39-504-04 x 150mm
39-506-04 x 190mm
-  39-504-05 x 150mm
39-506-05 x 190mm
-  39-504-06 x 150mm
39-506-06 x 190mm

COLCLOUGH

Length of shaft 180 mm
 Schaftlänge 180 mm
 Longitud del vástago 180 mm
 Longueur de la tige 180 mm
 Lunghezza dell'asta 180mm

39-500-01
 39-504-06

Length of shaft 190 mm
 Schaftlänge 190 mm
 Longitud del vástago 190 mm
 Longueur de la tige 190 mm
 Lunghezza dell'asta 190mm

39-502-01
 39-506-06

39-500-01
 39-504-06

39-502-01
 39-506-06



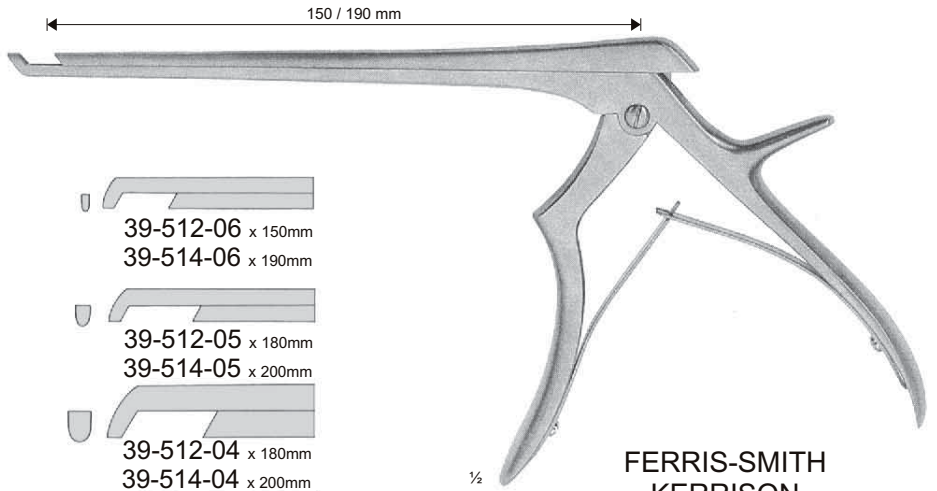
Lamicectomy Punches
 Laminektomie-Stanzen
 Pinzas cortantes para laminectomia
 Pinces emporte-pièce à laminectomie
 Pinze per laminectomia



039

Length of shaft 200 mm
 Schaftlänge 200 mm
 Longitud del vástago 200 mm
 Longueur de la tige 200 mm
 Lunghezza dell'asta 200 mm

- 1mm
39-508-01 x 180mm
39-510-01 x 200mm
- 2mm
39-508-02 x 180mm
39-510-02 x 200mm
- 3mm
39-508-03 x 180mm
39-510-03 x 200mm
- 4mm
39-508-04 x 180mm
39-510-04 x 200mm
- 5mm
39-508-05 x 180mm
39-510-05 x 200mm
- 6mm
39-508-06 x 180mm
39-510-06 x 200mm



**FERRIS-SMITH
 KERRISON**

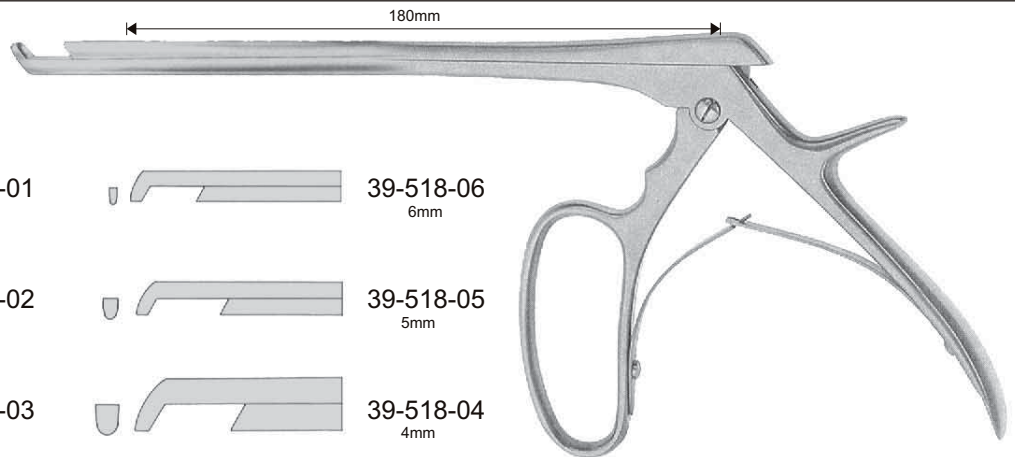
- 39-512-06 x 150mm
39-514-06 x 190mm
- 39-512-05 x 180mm
39-514-05 x 200mm
- 39-512-04 x 180mm
39-514-04 x 200mm
- 39-512-03 x 180mm
39-514-03 x 200mm
- 39-512-02 x 180mm
39-514-02 x 200mm
- 39-512-01 x 180mm
39-514-01 x 200mm

upwards cutting 90°
 nach oben schneidend 90°
 cotante hacia arriba 90°
 coupant vers le haut 90°
 taglio a 90° verso l'alto

39-488-01
 39-488-06

downwards cutting 90°
 nach unten schneidend 90°
 cotante hacia abajo 90°
 coupant vers le bas 90°
 taglio a 90° verso il basso

39-490-01
 39-490-06



COLCLOUGH

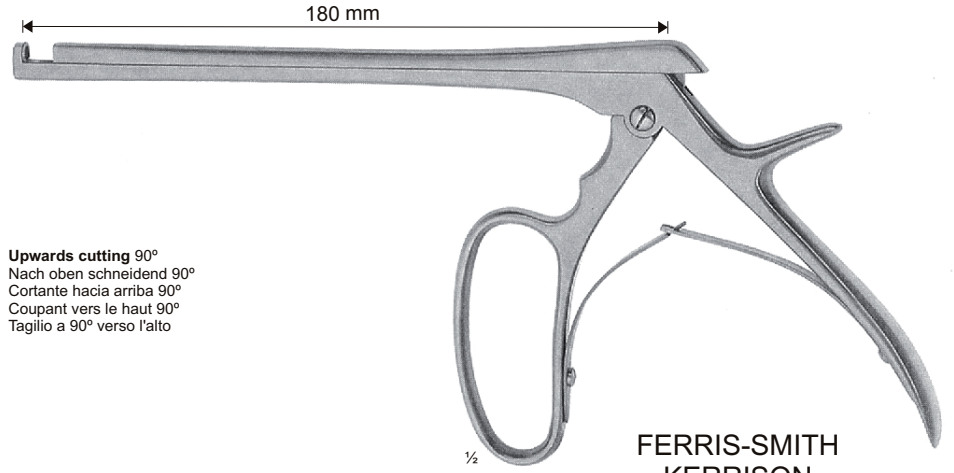
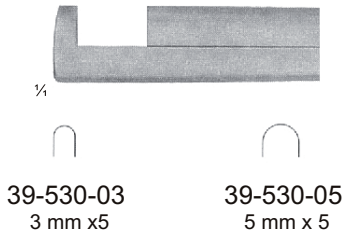
- | | |
|------------------|------------------|
| 39-516-01
1mm | 39-518-06
6mm |
| 39-516-02
2mm | 39-518-05
5mm |
| 39-516-03
3mm | 39-518-04
4mm |
| 39-516-04
4mm | 39-518-03
3mm |
| 39-516-05
5mm | 39-518-02
2mm |
| 39-516-06
6mm | 39-518-01
1mm |
- 39-516-01
39-516-06
- 39-518-01
39-518-06



Laminectomy Rongeurs
 Laminektomie-Zangen
 Pinzas cortantes para laminectomía
 Pinces emporte-pièces à laminectomie
 Pinze per laminectomia

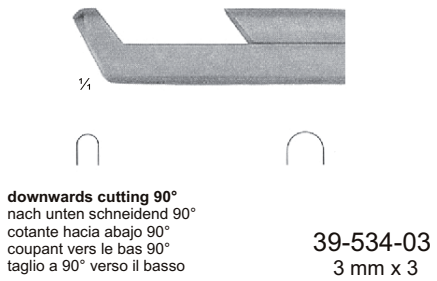
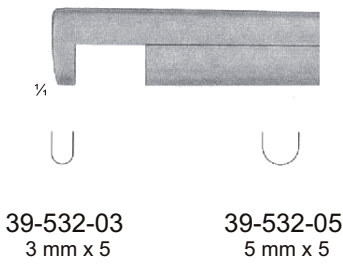


039



Upwards cutting 90°
 Nach oben schneidend 90°
 Cortante hacia arriba 90°
 Coupant vers le haut 90°
 Taglio a 90° verso l'alto

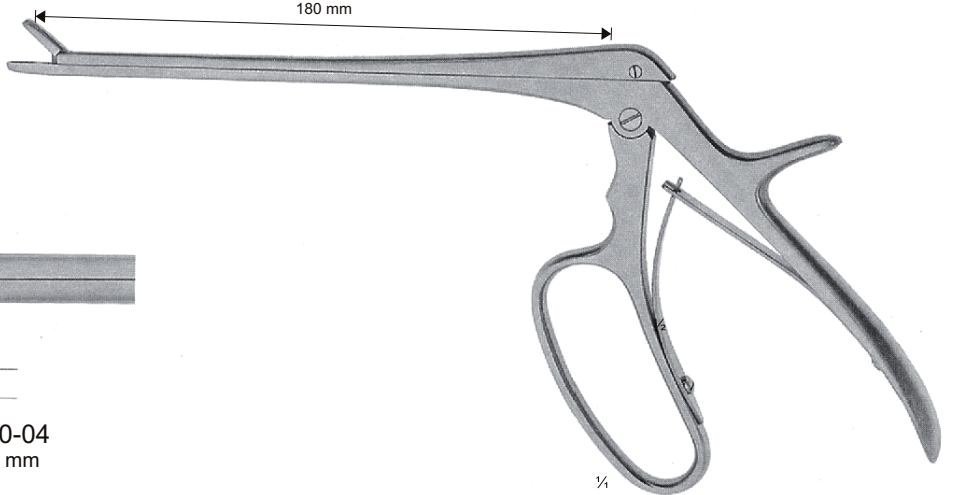
**FERRIS-SMITH
 KERRISON**
 39-360-03
 39-364-05



downwards cutting 90°
 nach unten schneidend 90°
 cortante hacia abajo 90°
 coupant vers le bas 90°
 taglio a 90° verso il basso

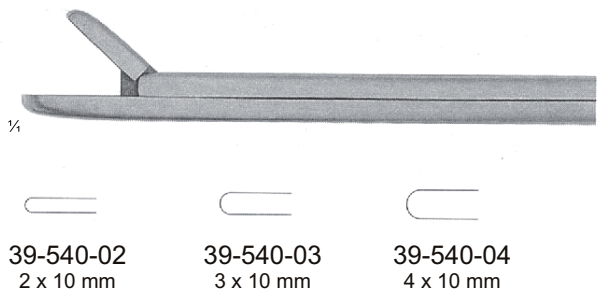
Upwards cutting 130°
 Nach oben schneidend 130°
 Cortante hacia arriba 130°
 Coupant vers le haut 130°
 Taglio a 130° verso l'alto

Straight
 Gerade
 Recta
 Droits
 Retta

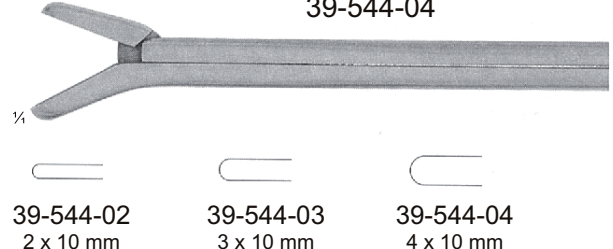
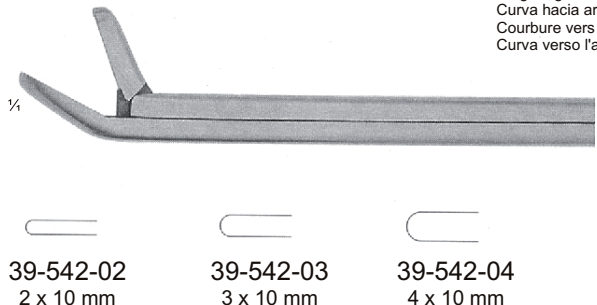


FERRIS-SMITH-CUSHING
 39-540-02
 39-544-04

Curved down
 Abwärts gebogen
 Curva hacia abajo
 Courbure vers le bas
 Curva verso il basso



Curved on flat
 Aufgebogen
 Curva hacia arriba
 Courbure vers le haut
 Curva verso l'alto

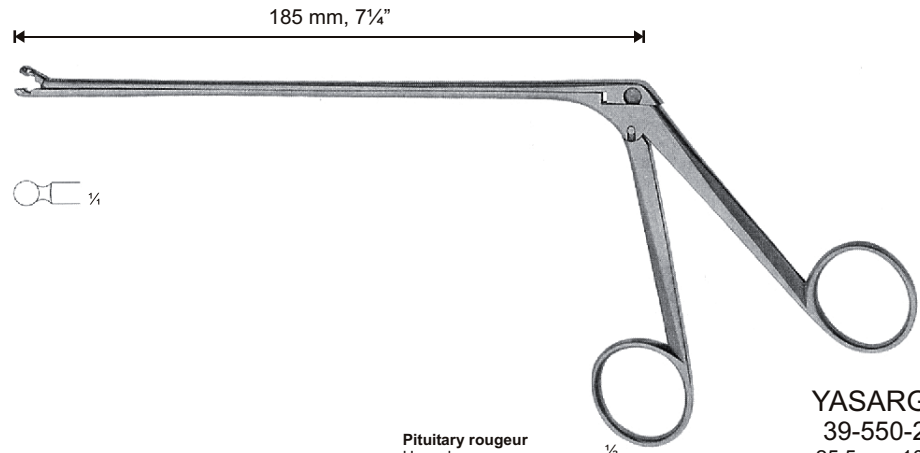




Sharp pituitary Rongeurs
Scharfe Hypophysenzangen
Pinzas cortantes para hipofisectomia
Pincas coupantes à hypophyses

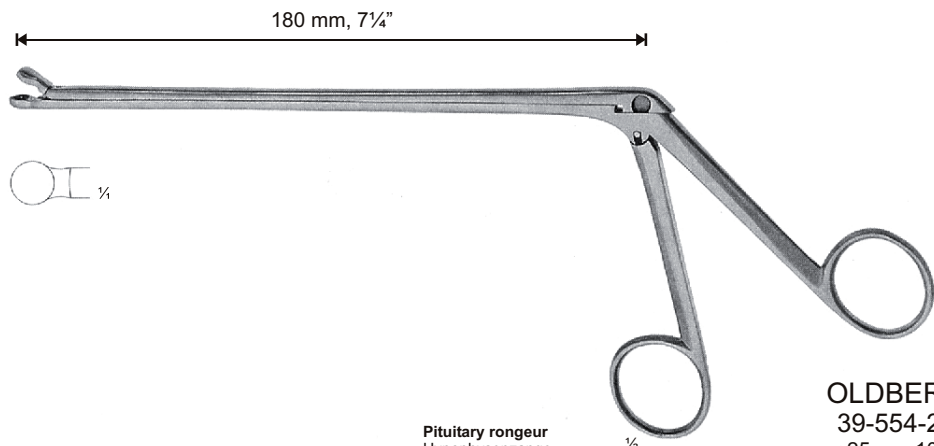


039



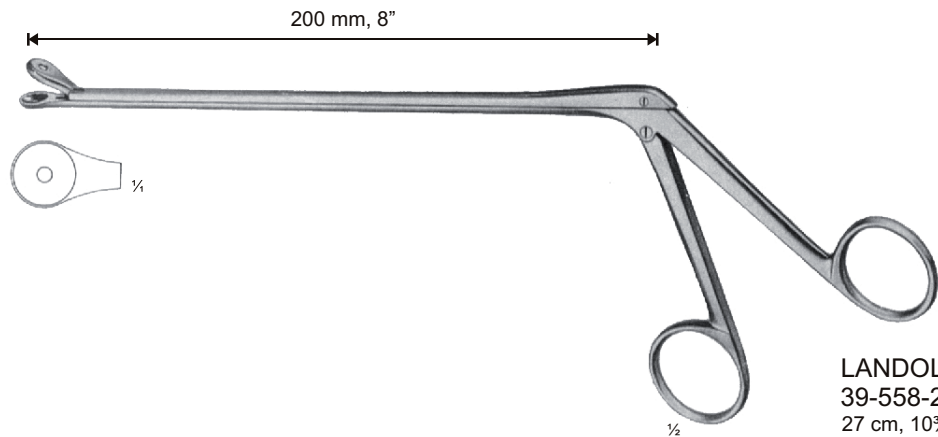
Pituitary rongeur
Hypophysenzange
Pinza para hipófisis
Pince pour l'hypophyse
Pinza ipofisaria

YASARGIL
39-550-25
25,5 cm, 10 1/4"
3,5 mm

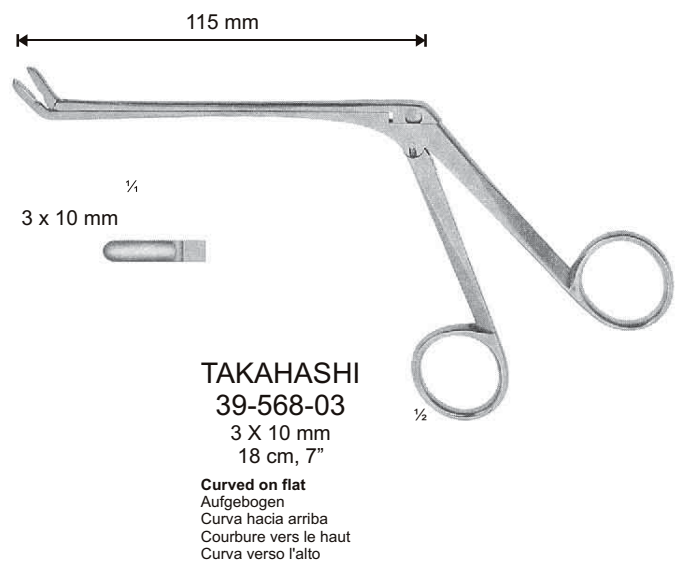
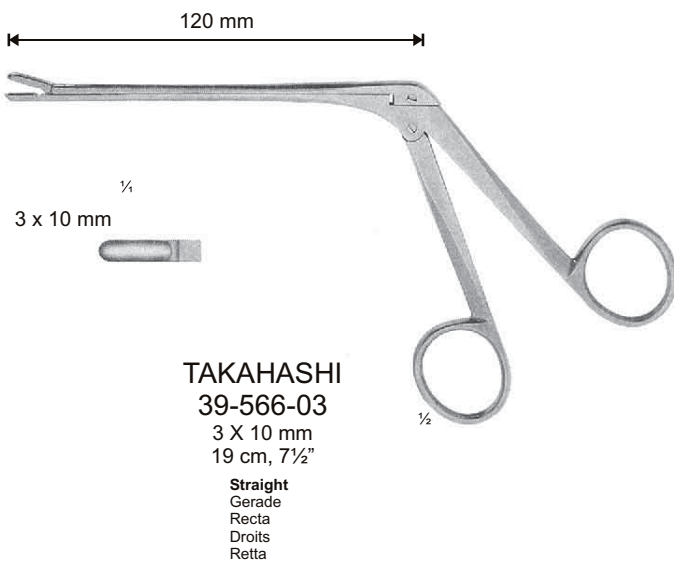
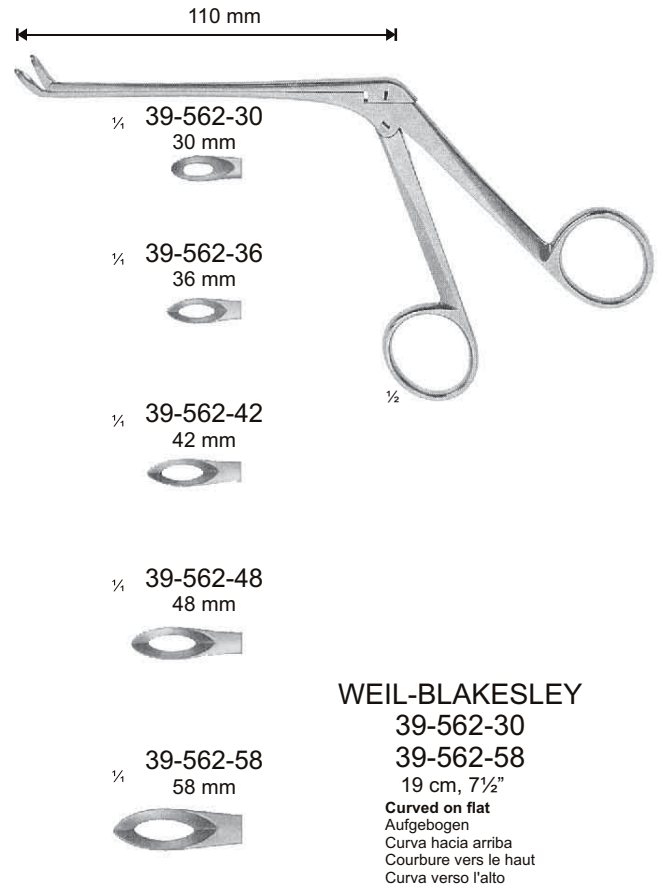
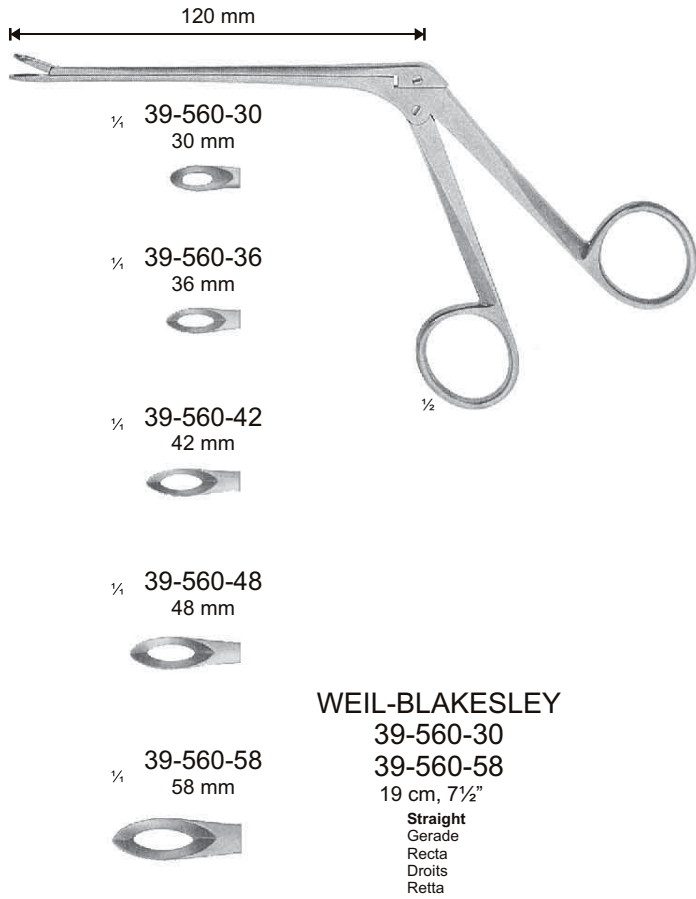


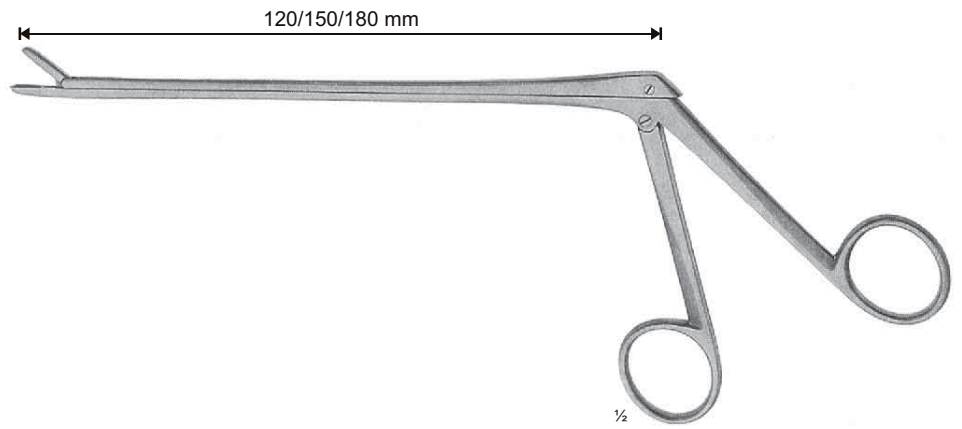
Pituitary rongeur
Hypophysenzange
Pinza para hipófisis
Pince pour l'hypophyse
Pinza ipofisaria

OLDBERG
39-554-25
25 cm, 10"
6 mm

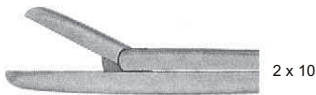


LANDOLT
39-558-27
27 cm, 10 3/4"

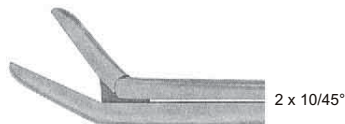




CUSHING



- 39-570-01 12 cm
- 39-570-02 15 cm
- 39-570-03 18 cm

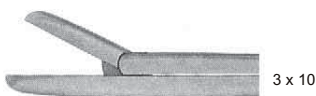


- 39-571-01 12 cm
- 39-571-02 15 cm
- 39-571-03 18 cm

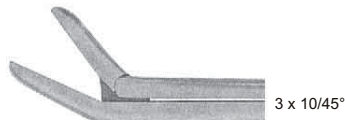


- 39-572-01 12 cm
- 39-572-02 15 cm
- 39-572-03 18 cm

LOVE-GRVENWALD



- 39-574-01 12 cm
- 39-574-02 15 cm
- 39-574-03 18 cm

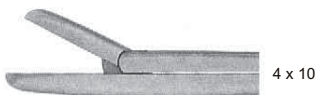


- 39-575-01 12 cm
- 39-575-02 15 cm
- 39-575-03 18 cm

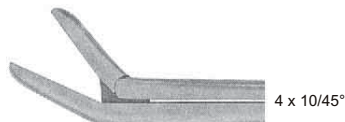


- 39-576-01 12 cm
- 39-576-02 15 cm
- 39-576-03 18 cm

SPURLING



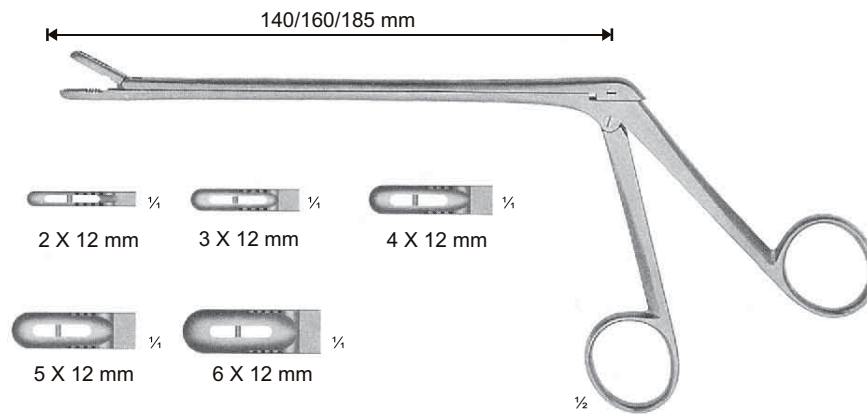
- 39-578-01 12 cm
- 39-578-02 15 cm
- 39-578-03 18 cm



- 39-579-01 12 cm
- 39-579-02 15 cm
- 39-579-03 18 cm



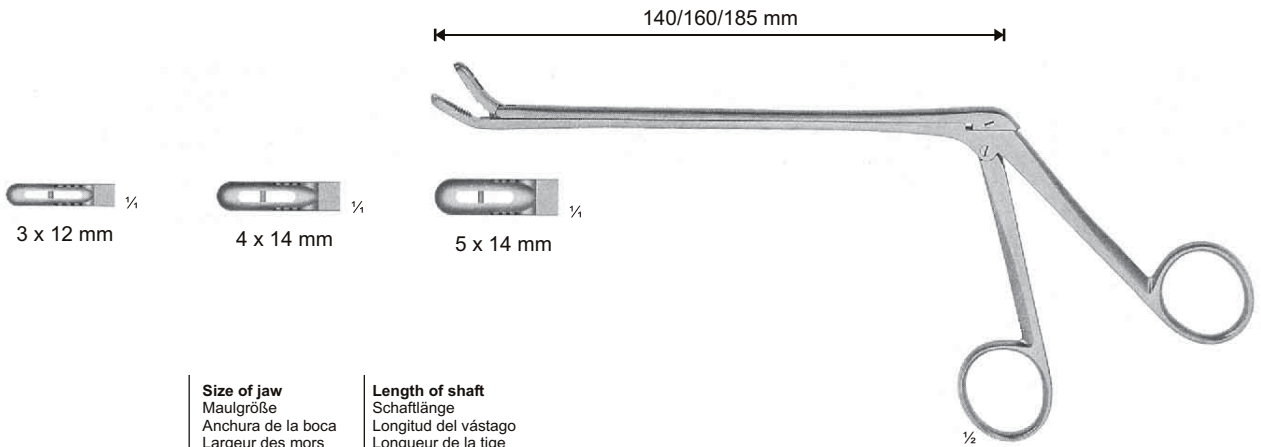
- 39-580-01 12 cm
- 39-580-02 15 cm
- 39-580-03 18 cm



CASPAR
 39-600-02
 39-604-06

Streight
 Gerade
 Recta
 Droits
 Retta

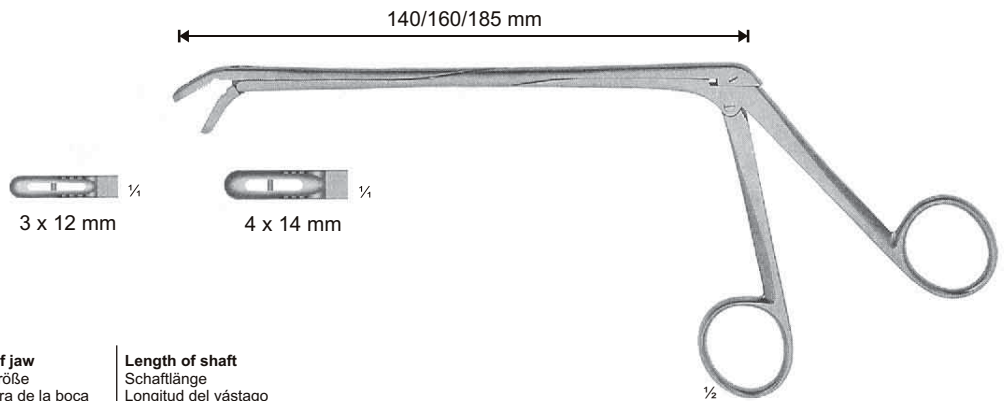
	Width of bite Bissbreite Anchura de la boca Largeur des mors Larghezza del morso	Length of shaft Schaftlänge Longitud del vástago Longueur de la tige Lunghezza dell'asta
39-600-02	2 x 12 mm	140 mm
39-600-03	3 x 12 mm	140 mm
39-600-04	4x 14 mm	140 mm
39-600-05	5x 14 mm	140 mm
39-600-06	6x 16 mm	140 mm
39-602-02	2 x 12 mm	160 mm
39-602-03	3 x 12 mm	160 mm
39-602-04	4 x 14 mm	160 mm
39-602-05	5 x 14 mm	160 mm
39-602-06	6 x 16 mm	160 mm
39-604-02	2 x 12 mm	185 mm
39-604-03	3 x 12 mm	185 mm
39-604-04	4 x 14 mm	185 mm
39-604-05	5 x 14 mm	185 mm
39-604-06	6 x 16 mm	185 mm



	Size of jaw Maulgröße Anchura de la boca Largeur des mors Larghezza del morso	Length of shaft Schaftlänge Longitud del vástago Longueur de la tige Lunghezza dell'asta
39-610-03	3 x 12 mm	140 mm
39-610-04	4 x 14 mm	140 mm
39-610-05	5 x 14 mm	140 mm
39-612-03	3 x 12 mm	160 mm
39-612-04	4 x 14 mm	160 mm
39-612-05	5 x 14 mm	160 mm
39-614-03	3 x 12 mm	185 mm
39-614-04	4 x 14 mm	185 mm
39-614-05	5 x 14 mm	185 mm

CASPAR
 39-610-03
 - 39-614-05

Curved on flat
 Aufgebogen
 Curva hacia arriba
 Courbure vers le haut
 Curva verso l'alto



	Size of jaw Maulgröße Anchura de la boca Largeur des mors Larghezza del morso	Length of shaft Schaftlänge Longitud del vástago Longueur de la tige Lunghezza dell'asta
39-620-03	3 x 12 mm	140 mm
39-620-04	4 x 14 mm	140 mm
39-622-03	3 x 12 mm	160 mm
39-622-04	4 x 14 mm	160 mm
39-624-03	3 x 12 mm	185 mm
39-624-04	4 x 14 mm	185 mm

CASPAR
 39-620-03
 39-624-04

Curved down
 Abwärts gebogen
 Curva hacia abajo
 Courbure vers le bas
 Curva verso il basso